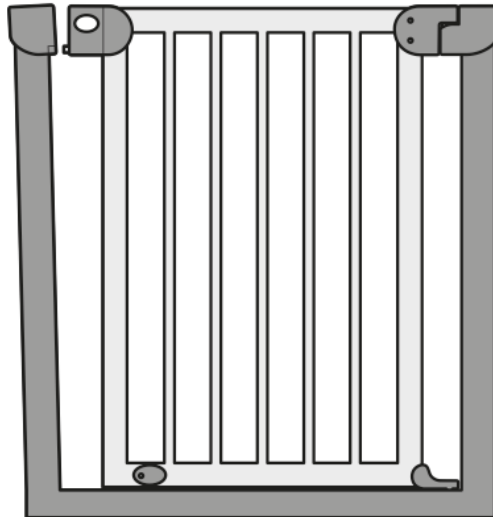


ROOM COLLECTION

HANDLEIDING
MODE D'EMPLOI
MANUAL
GEBRAUCHSANLEITUN

SAFETY GATE WOODY BNSF007



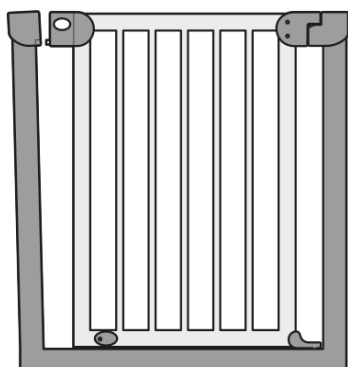
Conform aux exigences de sécurité
Conform all security regulations

NL

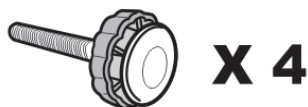
TRAPHEK WOODY
HANDLEIDING

Alvorens gebruik: Lees aandachtig de handleiding! Deze bevat belangrijke instructies omtrent het gebruik van het product. Bewaar de handleiding voor toekomstig gebruik.

ONDERDELEN



1x HEK

**X 4**

4x BREEDTE AANPASSER

OPGELET:

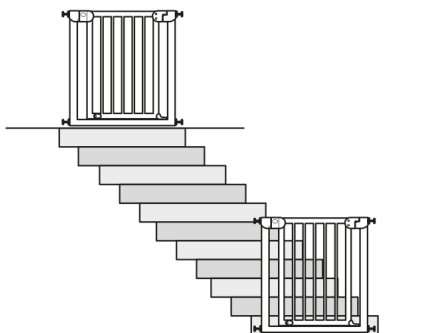
Het slot is uit elkaar wanneer u de doos opent, dit is normaal. Schroef de 4 breedteregelaars vast wanneer het slot gesloten is

GESCHIKT VOOR ONDERSTAANDE PLAATSEN

Dit product is geschikt voor binnenplaatsen, zoals slaapkamer, keuken, trappen, gangen etc.

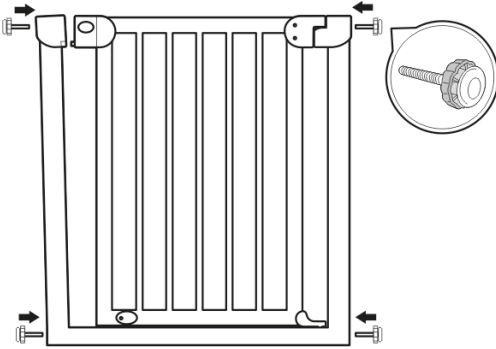
NOTA:

1. Dit hekje is geschikt om tussen 76 en 83 cm breed te installeren. Gebruik de verlengstukken als u op een grotere plaats wilt installeren. (lees aan de achterkant)
2. Zorg ervoor dat het opstellingsoppervlak vlak sterk en stabiel is.
3. Zorg ervoor dat het opstellingsoppervlak groter is dan 3 cm.

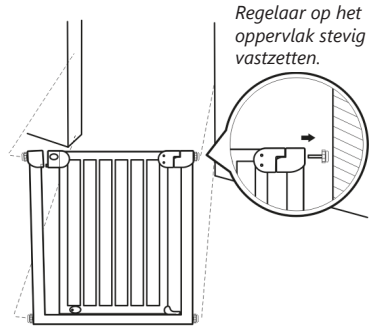


INSTALLATIE INSTRUCTIES

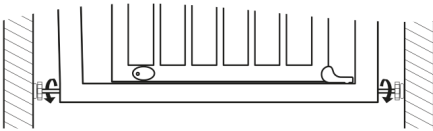
1. Plaats de 4 breedteregelaars in de hekzijde (boven en onder).



2. Plaats het hek op de plaats waar u het wilt installeren, plaats het rubber tegen het oppervlak (breedte groter dan 3cm).



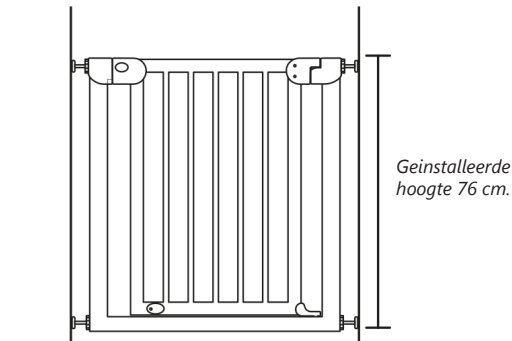
3. Schroef de onderste regelaars vast, laat het hek verticaal staan.



4. Schroef de bovenste regelaars vast, laat het slot soepel sluiten.

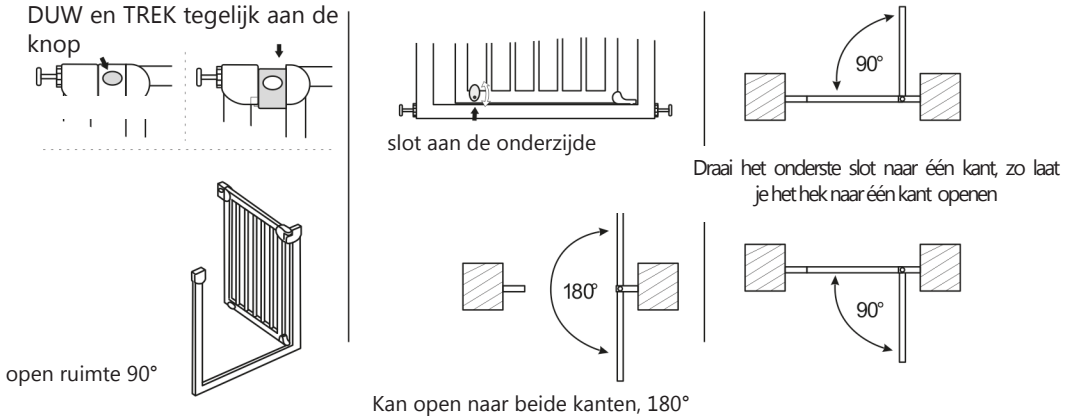


5. Controleer de 4 regelaars, zorg ervoor dat het hek stevig staat opgesteld.



GEBRUIKSINSTRUCTIES

OPENEN: Druk op de twee zwarte knoppen en trek tegelijkertijd terug.



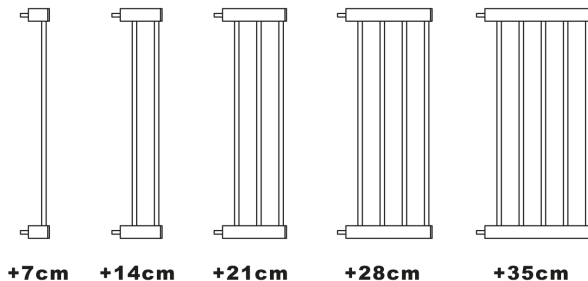
WAARSCHUWINGEN

Lees de instructies zorgvuldig door voordat u de poort installeert, om elk gevaar te voorkomen.

- Installeer het traphek op een vlak en gelijkmatig oppervlak om gevaar te voorkomen. Omdat het rubber van de regelaar een sterke kracht op het oppervlak heeft.
- Installeer het traphek niet in het raam om gevaar te voorkomen.
- Dit product is alleen bedoeld voor gezinsgebruik.

ONDERDELEN VOOR VERLENGING VAN HET VEILIGHEIDSGHEK

(Toepassen wanneer de breedte langer is dan 85 cm)



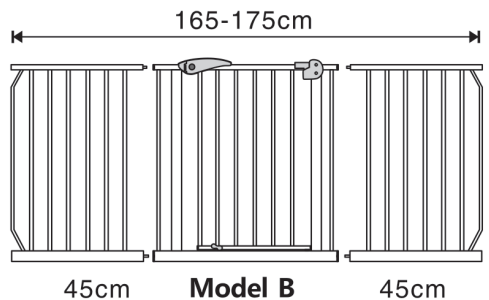
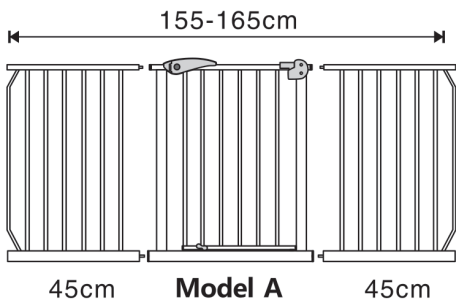
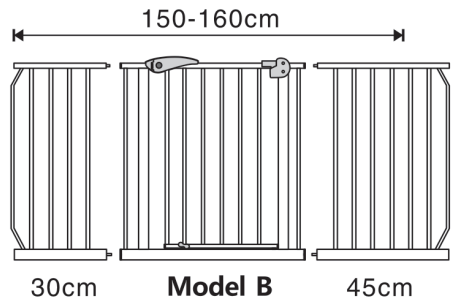
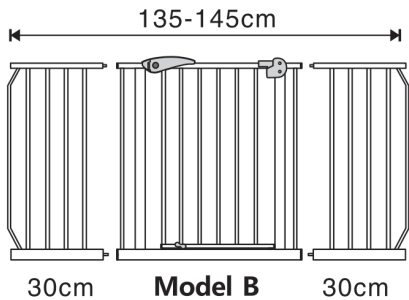
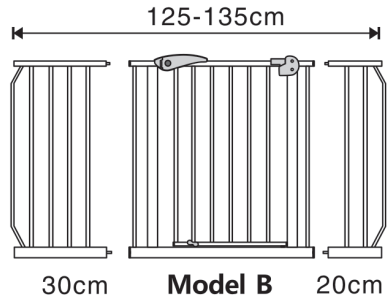
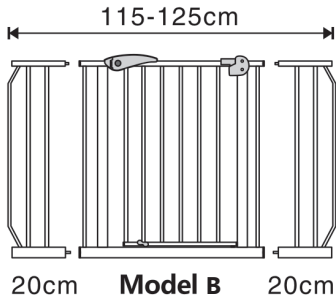
COMBINATIE		AANPASBAAR IN LENGTE
MODEL	VERLENGSTUK	
XY-006	N/A	76-83cm
XY-006	7cm	83-90cm
XY-006	14cm	90-97cm
XY-006	21cm	97-104cm
XY-006	28cm	104-111cm
XY-006	35cm	111-118cm
XY-006	35cm+7cm	118-125cm
XY-006	35cm+14cm	125-132cm
XY-006	35cm+21cm	132-139cm
XY-006	35cm+28cm	139-146cm
XY-006	35cm+35cm	146-153cm

ADVIES

Boven of onder aan de trap:

Ons advies is het hekje niet meteen op de rand te monteren als je boven op de trap komt. Als het kan, plaats dan het hekje 40 of 50cm van de bovenste rand af, zodat je veilig en stevig op de vloer staat en dan pas door het hekje gaat. Het kost je wel wat ruimte maar je zult zien dat het een veel veiliger gevoel geeft.

Voor veiligheidsgebruik mag elke poort met **niet meer dan twee verlengstukken** worden geïnstalleerd.

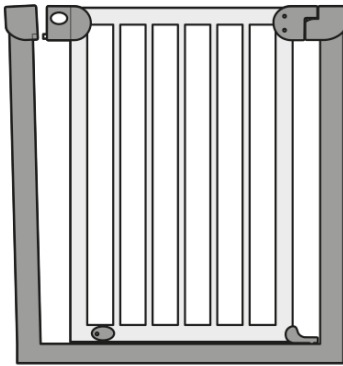


GB

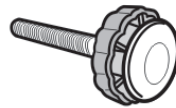
SAFETY GATE WOODY MANUAL

Before use: Read the manual carefully. The manual contains important instructions regarding the use of the product. Keep the manual for future reference.

PARTS



1x GATE



X 4

4x WIDTH ADJUSTER

NOTE:

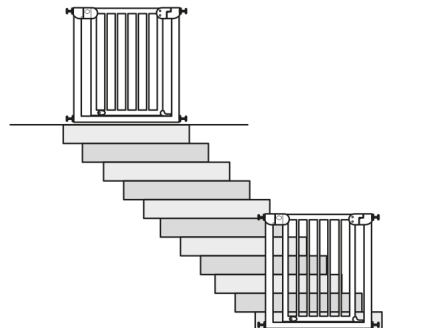
The lock is apart when you open the box, this is normal. Please screw the 4 width adjusters when the lock is closed.

SUITABLE FOR FOLLOWING PLACES

This product is suitable for indoors, such as bedroom, kitchen, stairs, corridors etc.

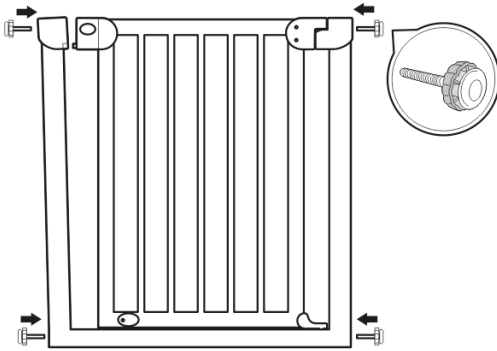
NOTE:

1. This fence is suitable for installing between 76 and 83 cm wide. Use the extension pieces if you want to install in a larger place. (read at the back)
2. Ensure that the installation surface is flat, strong and stable.
3. Make sure that the installation surface is larger than 3 cm.

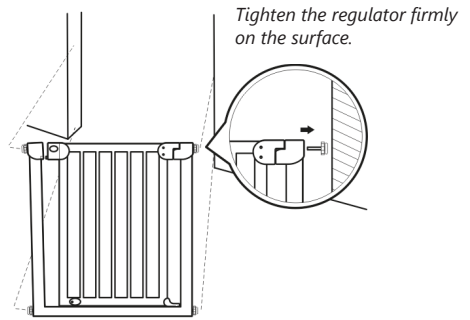


INSTALLATION

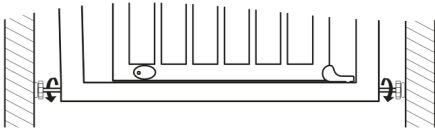
1. Place the 4 width controls in the fence (top and bottom).



2. Place the fence where you want to install it, place the rubber against the surface (width larger than 3cm).



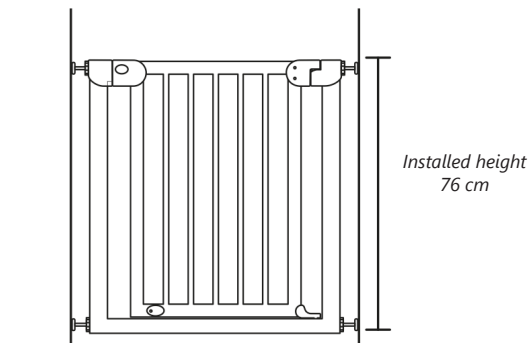
3. Tighten the bottom controls, leaving the gate vertical.



4. Screw in the upper width regulators, let the lock close smoothly.



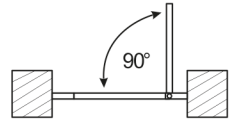
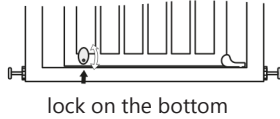
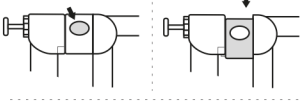
5. Check the 4 regulators, making sure that the gate is set up securely.



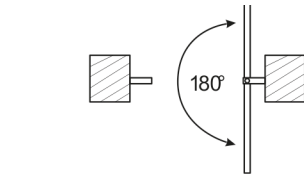
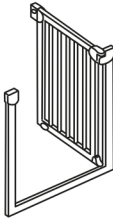
HOW TO USE

OPEN: Press the two black buttons and pull back at the same time.

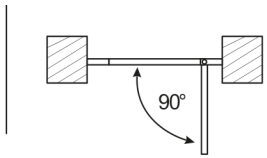
PUSH button and PULL down at the same time



open space = 90°



Can be open on two sides, 180°



Turn the bottom lock to one side, so you can open the gate to one side

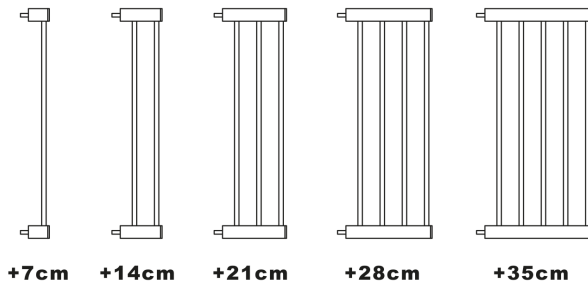
WARNING

Read the instructions carefully before installing the gate to avoid any danger

- Install the stair gate on a flat and even surface to prevent danger. This way the rubber of the regulator has a strong enough force on the surface.
- Do not install the stair gate in the window to prevent danger.
- This product is intended for family use only.

COMPONENTS FOR EXTENSION OF THE SECURITY FENCE

(APPLY WHEN THE WIDTH IS LONGER THAN 83 CM)

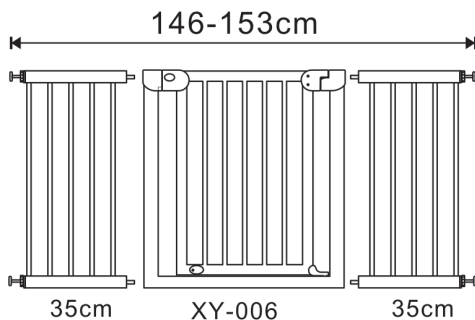
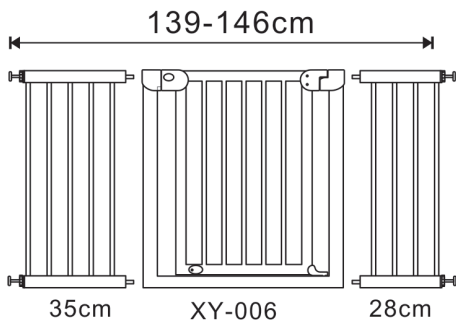
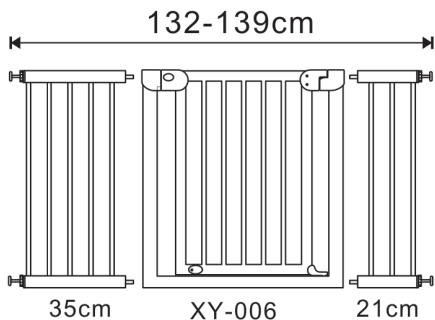
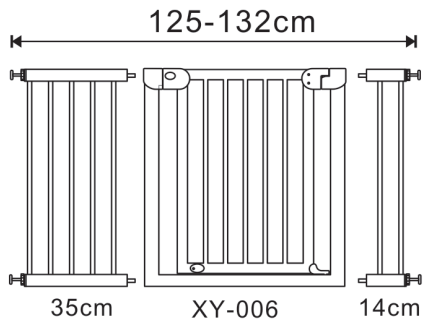
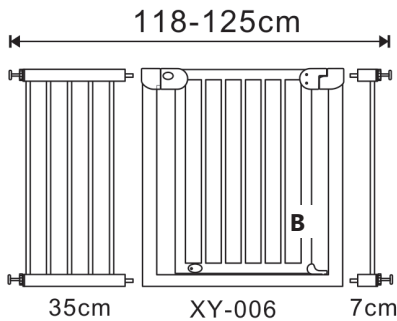


COMBINATION		ADJUSTABLE LENGTH
MODEL	EXTENSION PART	
XY-006	N/A	76-83cm
XY-006	7cm	83-90cm
XY-006	14cm	90-97cm
XY-006	21cm	97-104cm
XY-006	28cm	104-111cm
XY-006	35cm	111-118cm
XY-006	35cm+7cm	118-125cm
XY-006	35cm+14cm	125-132cm
XY-006	35cm+21cm	132-139cm
XY-006	35cm+28cm	139-146cm
XY-006	35cm+35cm	146-153cm

ADVICE: ON TOP AND ON THE BOTTOM OF THE STAIRS

Our advice is not to install the gate immediately on the edge when you come up on the stairs. If possible, place the gate 40 or 50cm away from the top edge, so that you stand safely and firmly on the floor and then pass through the gate. It will cost you some space but you will see that it gives a much safer feeling.

For safety use, each port may be installed with no more than two extension pieces.

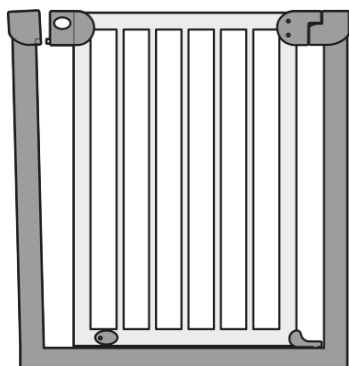


FR

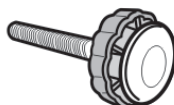
BARRIÈRE DE SÉCURITÉ WOODY MODE D'EMPLOI

Avant utilisation : Lisez attentivement le manuel. Le manuel contient des instructions importantes concernant l'utilisation du produit. Conservez ce manuel pour référence ultérieure.

PIÈCES



1x PORTE



X 4

4x RÉGLAGE DE LARGEUR

REMARQUE :

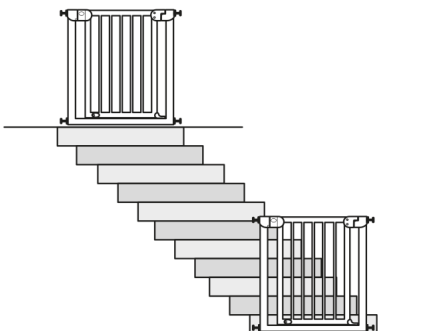
La serrure est séparée lorsque vous ouvrez la boîte, c'est normal. Veuillez visser les 4 régleurs de largeur lorsque la serrure est fermée.

CONVIENT POUR LES ENDROITS SUIVANTS

Ce produit convient pour l'intérieur, comme la chambre à coucher, la cuisine, les escaliers, les couloirs, etc.

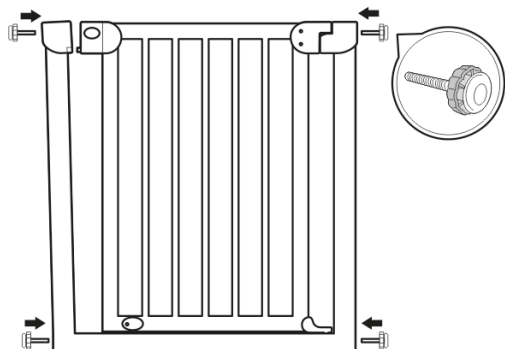
REMARQUE :

1. Cette clôture peut être installée entre 76 et 83 cm de large. Utilisez les rallonges si vous voulez installer dans un endroit plus grand. (lu au dos)
2. Veillez à ce que la surface d'installation soit plane, solide et stable.
3. S'assurer que la surface d'installation est supérieure à 3 cm.

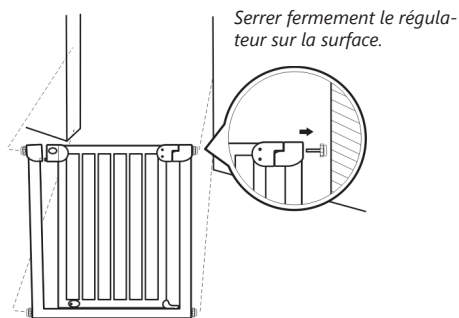


INSTALLATION

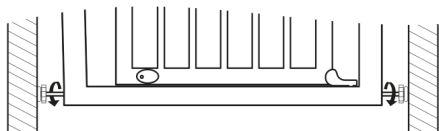
1. Placez les 4 contrôles de largeur dans le guide (en haut et en bas).



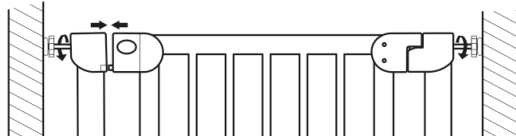
2. Placez la clôture à l'endroit où vous voulez l'installer, placez le caoutchouc contre la surface (largeur supérieure à 3 cm).



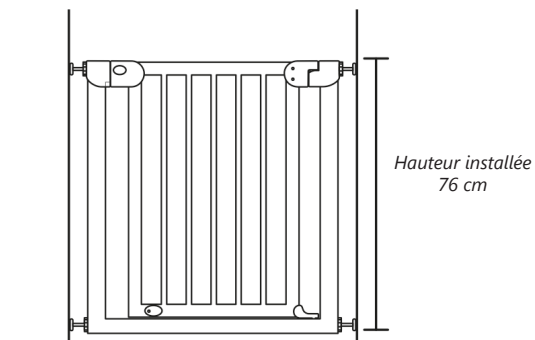
3. Serrez les commandes inférieures en laissant le portail vertical.



4. Visser les régulateurs de largeur supérieurs, laisser la serrure se refermer en douceur.



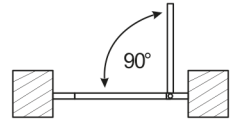
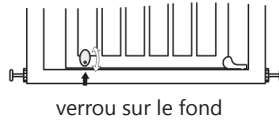
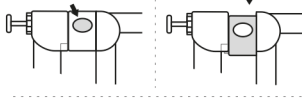
5. Vérifier les 4 régulateurs, en s'assurant que le portail est bien en place.



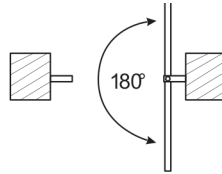
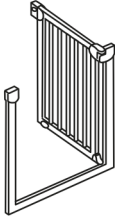
COMMENT UTILISER

OUVERT : Appuyez sur les deux boutons noirs et tirez vers l'arrière en même temps.

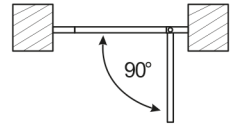
Bouton PRESSER et TIRER vers le bas en même temps



espace ouvert = 90



Peut être ouvert sur deux côtés, 180°.



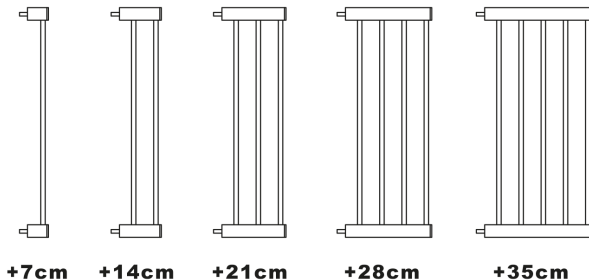
Tournez la serrure inférieure d'un côté pour pouvoir ouvrir le portail d'un côté.

WARNING

Lire attentivement les instructions avant d'installer la barrière pour éviter tout danger.

- Installez la barrière d'escalier sur une surface plane et plane pour éviter tout danger. De cette façon, le caoutchouc du régulateur a une force suffisante sur la surface.
- N'installez pas la barrière d'escalier dans la fenêtre pour éviter tout danger.
- Ce produit est destiné à un usage familial uniquement.

COMPOSANTS POUR L'EXTENSION DE LA CLÔTURE DE SÉCURITÉ (APPLIQUER LORSQUE LA LARGEUR EST SUPÉRIEURE À 83 CM)

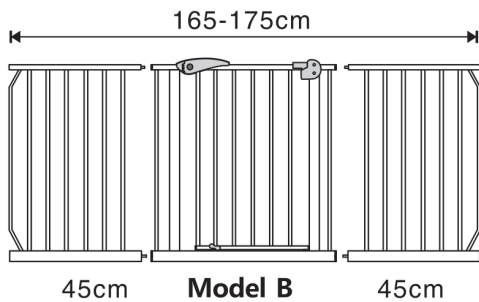
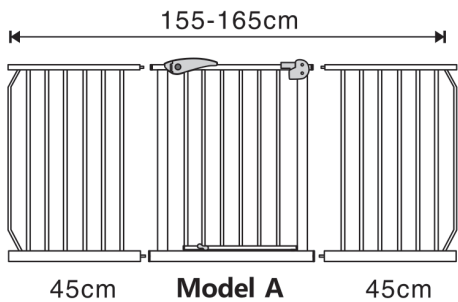
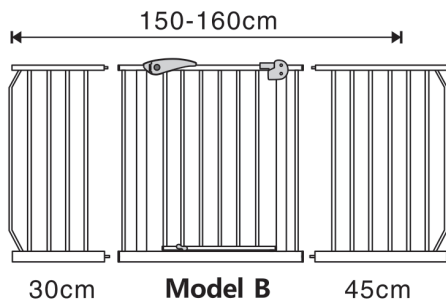
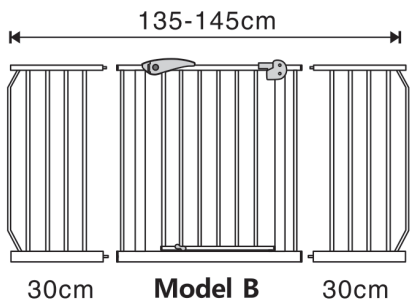
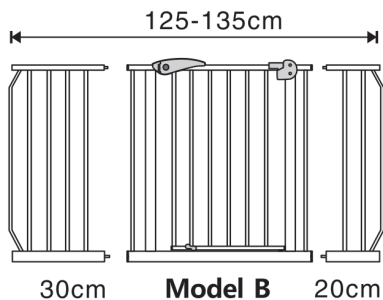
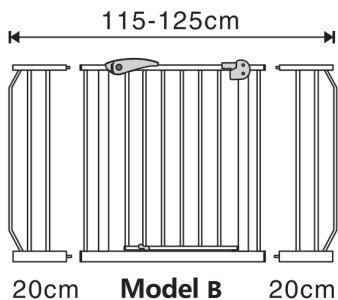


COMBINATION		LONGUEUR AJUSTABLE
MODÈLE	EXTENSION PIÈCE	
Model A	N/A	65-75cm
Model B	N/A	75-85cm
Model B	10cm	85-95cm
Model B	20cm	95-105cm
Model B	30cm	105-115cm
Model A	45cm	110-120cm
Model B	20cm+20cm	115-125cm
Model B	45cm	120-130cm
Model B	20cm+30cm	125-135cm
Model B	45cm+10cm	130-140cm
Model B	30cm+30cm	135-145cm
Model B	45cm+20cm	140-150cm
Model B	45cm+30cm	150-160cm
Model A	45cm+45cm	155-165cm
Model B	45cm+45cm	165-175cm

CONSEIL: SUR LE HAUT ET SUR LE BAS DES ESCALIERS

Notre conseil est de ne pas installer la porte immédiatement sur le bord lorsque vous montez dans les escaliers. Si possible, placez le portail à 40 ou 50 cm du bord supérieur, de sorte que vous vous teniez fermement et fermement sur le sol et que vous franchissiez ensuite la barrière. Cela vous coûtera un peu d'espace mais vous verrez que cela donne un sentiment beaucoup plus sûr.

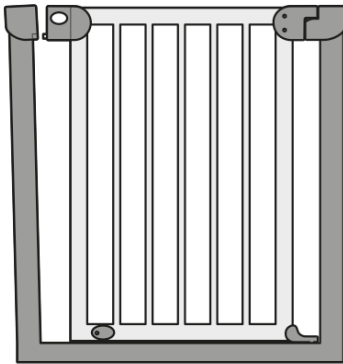
Pour une utilisation en toute sécurité, chaque port peut être installé avec pas plus de deux rallonges.



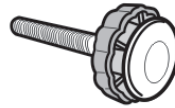
DE	<h2>SCHUTZGITTER WOODY ANLEITUNG</h2>
----	---

Vor Gebrauch: Lesen Sie die Bedienungsanleitung sorgfältig durch. Das Handbuch enthält wichtige Anweisungen für die Verwendung des Produkts. Bewahren Sie das Handbuch zum späteren Nachschlagen auf.

TEILE



1x TOR



X 4

4x BREITENVERSTELLUNG

NOTE:

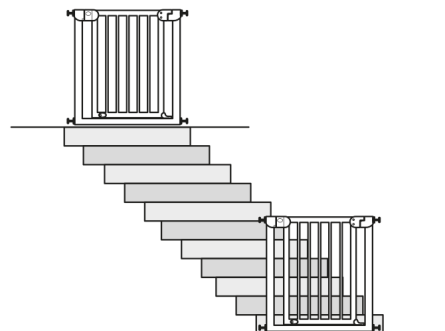
The lock is apart when you open the box, this is normal. Please screw the 4 width adjusters when the lock is closed.

GEEIGNET FÜR FOLGENDE ORTE

Dieses Produkt ist für den Innenbereich geeignet, wie z.B. Schlafzimmer, Küche, Treppen, Flure etc.

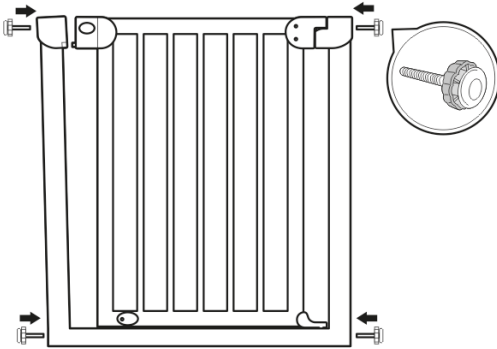
HINWEIS:

1. Dieser Zaun ist geeignet für die Installation von 76 bis 83 cm Breite. Verwenden Sie die Verlängerungsstücke, wenn Sie an einer größeren Stelle installieren möchten. (hinten gelesen)
2. Achten Sie darauf, dass die Montagefläche eben, fest und stabil ist.
3. Achten Sie darauf, dass die Montagefläche größer als 3 cm ist.

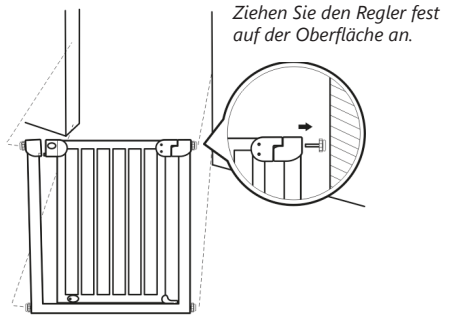


INSTALLATION

1. Legen Sie die 4 Breitenregler in den Anschlag (oben und unten).



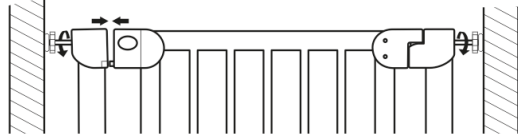
2. Legen Sie den Anschlag an die Stelle, an der Sie ihn montieren möchten, legen Sie den Gummi auf die Oberfläche (Breite größer als 3 cm).



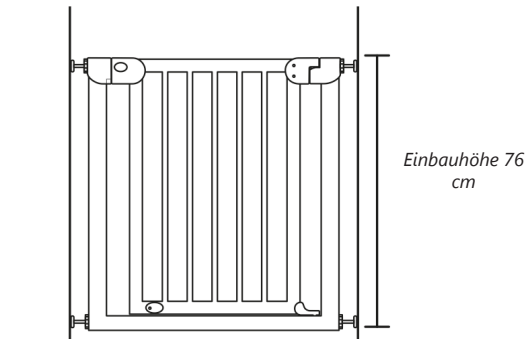
3. Ziehen Sie die unteren Bedienelemente fest und lassen Sie das Tor senkrecht stehen.



4. Schrauben Sie die oberen Breitenregler ein, lassen Sie das Schloss leicht schließen.



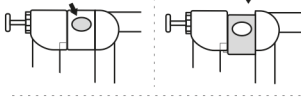
5. Überprüfen Sie die 4 Regler und stellen Sie sicher, dass das Tor sicher aufgestellt ist.



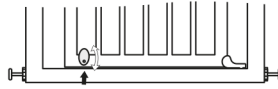
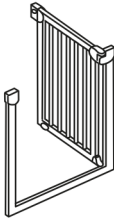
HOW TO USE

ÖFFNEN: Drücken Sie die beiden schwarzen Tasten und ziehen Sie sich gleichzeitig zurück.

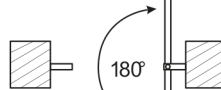
DRÜCKEN Sie die Taste und ZIEHEN Sie sie gleichzeitig herunter.



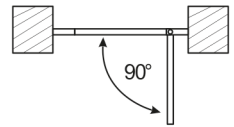
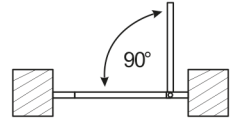
Freiraum = 90°.



Verriegelung an der Unterseite



Zweiseitig zu öffnen, 180°.



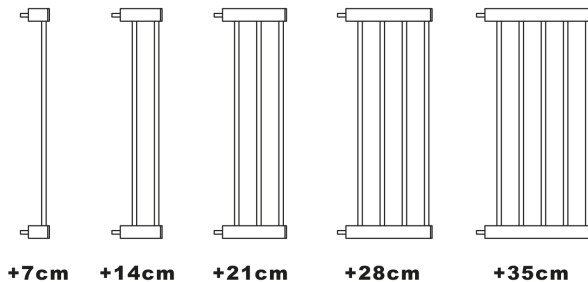
Drehen Sie das untere Schloss auf eine Seite, so dass Sie das Tor auf einer Seite öffnen können.

WARNING

Lesen Sie die Anweisungen vor der Installation des Tores sorgfältig durch, um Gefahren zu vermeiden.

- Montieren Sie das Treppentor auf einer ebenen und ebenen Fläche, um Gefahren zu vermeiden. Auf diese Weise hat der Gummi des Reglers eine ausreichend starke Kraft auf die Oberfläche.
- Das Treppentor nicht in das Fenster einbauen, um Gefahren zu vermeiden.
- Dieses Produkt ist nur für den Familiengebrauch bestimmt.

KOMPONENTEN ZUR VERLÄNGERUNG DES SICHERHEITSAUNS (AUFTRAGEN, WENN DIE BREITE LÄNGER ALS 83 CM IST)

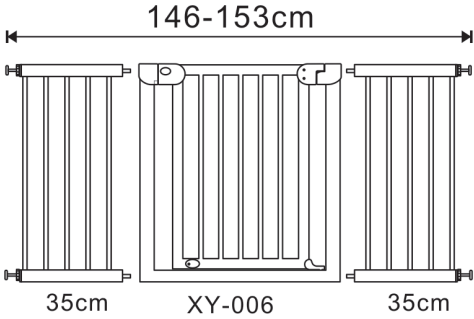
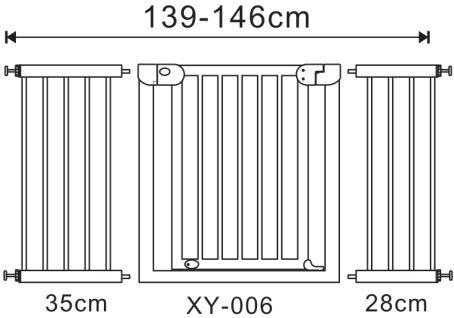
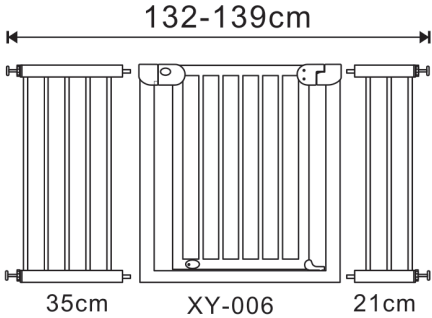
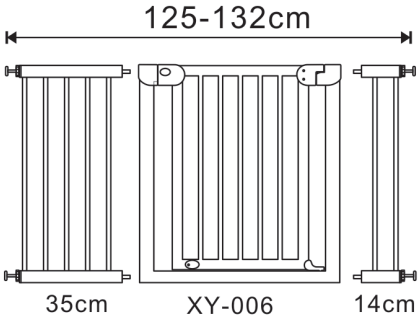
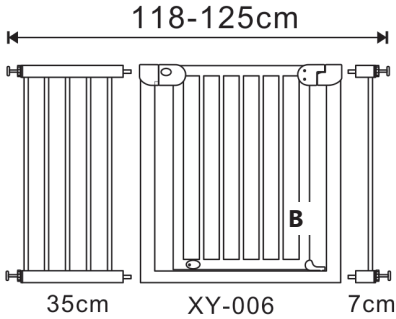


KOMBINATION		LÄNGENVER- STELLBAR
MODELL	VERLÄNGERUNGSTEIL	
XY-006	N/A	76-83cm
XY-006	7cm	83-90cm
XY-006	14cm	90-97cm
XY-006	21cm	97-104cm
XY-006	28cm	104-111cm
XY-006	35cm	111-118cm
XY-006	35cm+7cm	118-125cm
XY-006	35cm+14cm	125-132cm
XY-006	35cm+21cm	132-139cm
XY-006	35cm+28cm	139-146cm
XY-006	35cm+35cm	146-153cm

RATSCHLAG: OBEN UND UNTEN AUF DER TREPPE

Wir empfehlen, das Tor nicht sofort am Rand zu montieren, wenn Sie auf der Treppe hochkommen. Stellen Sie das Tor nach Möglichkeit 40 oder 50 cm von der Oberkante entfernt auf, so dass Sie sicher und fest auf dem Boden stehen und dann durch das Tor gehen. Es wird dich etwas Platz kosten, aber du wirst sehen, dass es ein viel sichereres Gefühl gibt.

Aus Sicherheitsgründen darf jeder Anschluss mit nicht mehr als zwei Verlängerungsstücken installiert werden.



**IMPORTED BY / IMPORTÉ PAR
BANINNI
VOORTSTRAAT 12 - 2490 BALEN
BELGIUM**

**www.baninni.com
info@baninni.be**