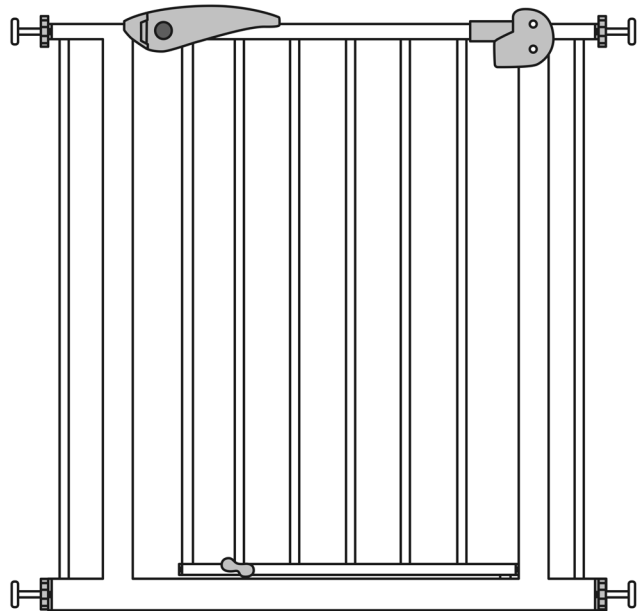


ROOM COLLECTION

HANDLEIDING
MANUAL
MODE D'EMPLOI
GEBRAUCHSANLEITUN

SAFETY GATE VICINO BNSF003

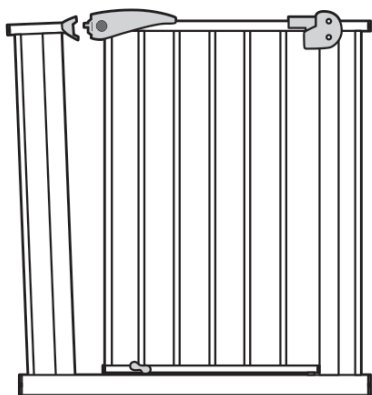


Conform aux exigences de sécurité
Conform all security regulations

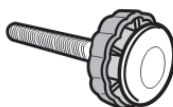
NL

TRAPHEK VICINO
HANDLEIDING

Alvorens gebruik: Lees aandachtig de handleiding! Deze bevat belangrijke instructies omtrent het gebruik van het product. Bewaar de handleiding voor toekomstig gebruik.

ONDERDELEN

1x HEK

**X 4**

4x BREEDTE AANPASSER

OPGELET:

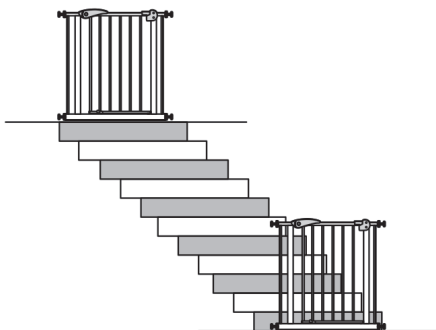
Het slot is uit elkaar wanneer u de doos opent, dit is normaal. Schroef de 4 breedteregelaars vast wanneer het slot gesloten is

GESCHIKT VOOR ONDERSTAANDE PLAATSEN

Dit product is geschikt voor binnenplaatsen, zoals slaapkamer, keuken, trappen, gangen etc.

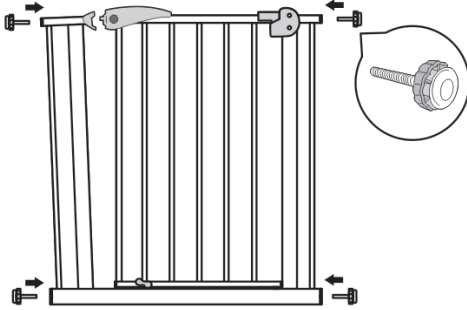
NOTA:

1. Dit hekje is geschikt om tussen 75 en 85 cm breed te installeren. Gebruik de verlengingstukken als u op een grotere plaats wilt installeren. (lees aan de achterkant)
2. Zorg ervoor dat het opstellingsoppervlak vlak, sterk en stabiel is.
3. Zorg ervoor dat het opstellingsoppervlak groter is dan 3 cm

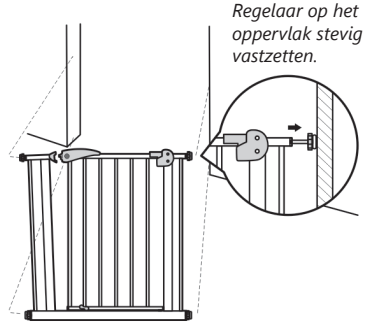


INSTALLATIE INSTRUCTIES

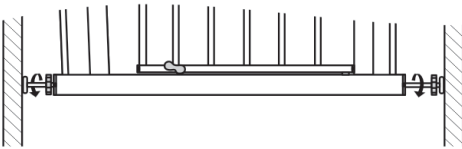
1. Plaats de 4 breedteregelaars in de hekszijde (boven en onder).



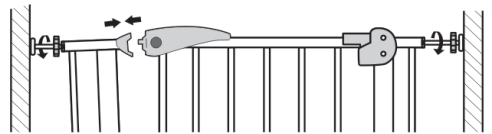
2. Plaats het hek op de plaats waar u het wilt installeren, plaats het rubber tegen het oppervlak (breedte groter dan 3cm).



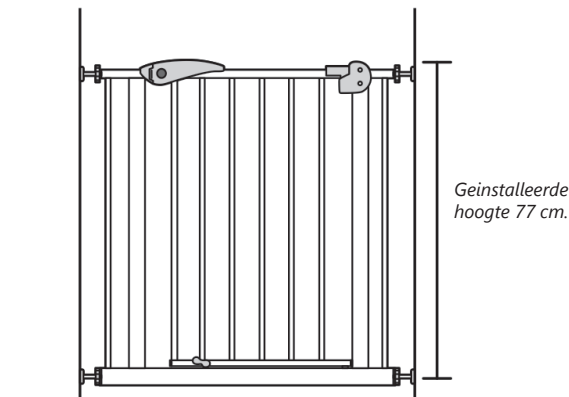
3. Schroef de onderste regelaars vast, laat het hek verticaal staan.



4. Schroef de bovenste regelaars vast, laat het slot soepel sluiten.

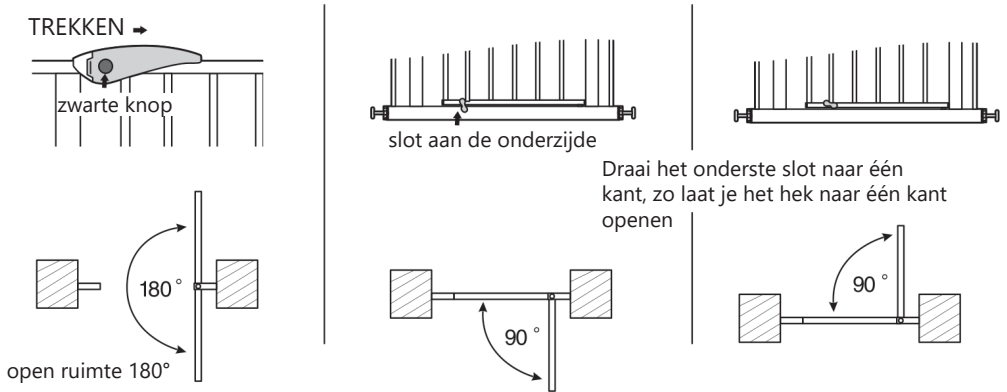


5. Controleer de 4 regelaars, zorg ervoor dat het hek stevig staat opgesteld.



GEBRUIKSINSTRUCTIES

OPENEN: Druk op de twee zwarte knoppen en trek tegelijkertijd terug.



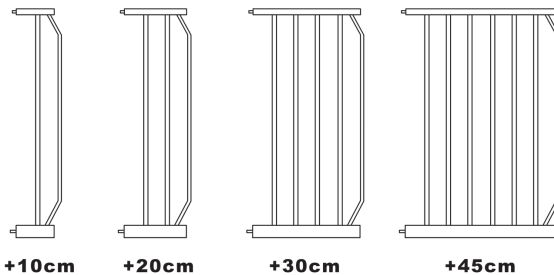
WAARSCHUWINGEN

Lees de instructies zorgvuldig door voordat u de poort installeert, om elk gevaar te voorkomen.

- Installeer het traphek op een vlak en gelijkmatig oppervlak om gevaar te voorkomen. Omdat het rubber van de regelaar een sterke kracht op het oppervlak heeft.
- Installeer het traphek niet in het raam om gevaar te voorkomen.
- Dit product is alleen bedoeld voor gezinsgebruik.

ONDERDELEN VOOR VERLENGING VAN HET VEILIGHEIDSHK

(Toepassen wanneer de breedte langer is dan 85 cm)



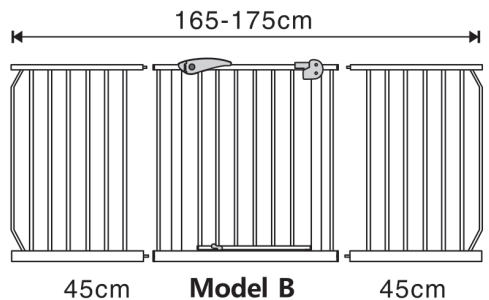
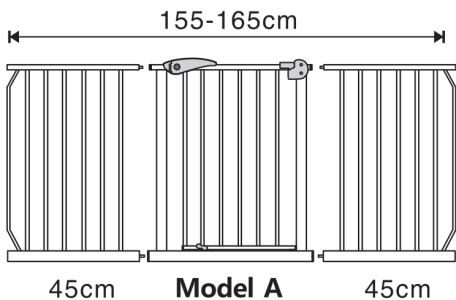
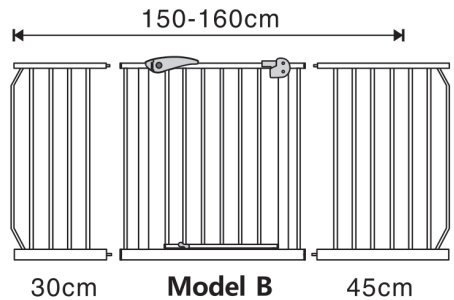
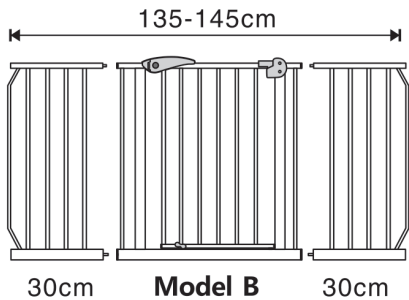
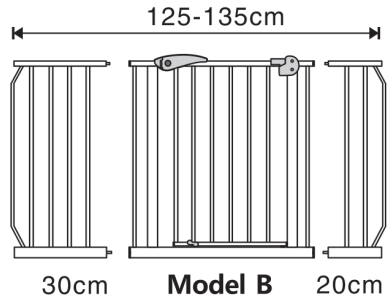
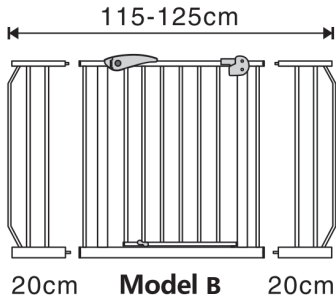
COMBINATIE		AANPASBAAR IN LENGTE
MODEL	VERLENGSTUK	
Model A	N/A	65-75cm
Model B	N/A	75-85cm
Model B	10cm	85-95cm
Model B	20cm	95-105cm
Model B	30cm	105-115cm
Model A	45cm	110-120cm
Model B	20cm+20cm	115-125cm
Model B	45cm	120-130cm
Model B	20cm+30cm	125-135cm
Model B	45cm+10cm	130-140cm
Model B	30cm+30cm	135-145cm
Model B	45cm+20cm	140-150cm
Model B	45cm+30cm	150-160cm
Model A	45cm+45cm	155-165cm
Model B	45cm+45cm	165-175cm

ADVIES

Boven of onder aan de trap:

Ons advies is het hekje niet meteen op de rand te monteren als je boven op de trap komt. Als het kan, plaats dan het hekje 40 of 50cm van de bovenste rand af, zodat je veilig en stevig op de vloer staat en dan pas door het hekje gaat. Het kost je wel wat ruimte maar je zult zien dat het een veel veiliger gevoel geeft.

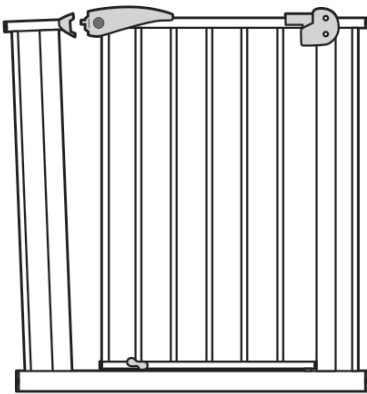
Voor veiligheidsgebruik mag elke poort met **niet meer dan twee verlengstukken** worden geïnstalleerd.



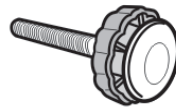
GB	<h2 style="margin: 0;">SAFETY GATE VICINO MANUAL</h2>
----	---

Before use: Read the manual carefully. The manual contains important instructions regarding the use of the product. Keep the manual for future reference.

PARTS



1x GATE



X 4

4x WIDTH ADJUSTER

NOTE:

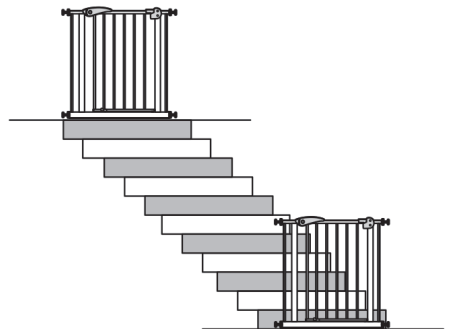
The lock is apart when you open the box, this is normal. Please screw the 4 width adjusters when the lock is closed.

SUITABLE FOR FOLLOWING PLACES

This product is suitable for indoors, such as bedroom, kitchen, stairs, corridors etc.

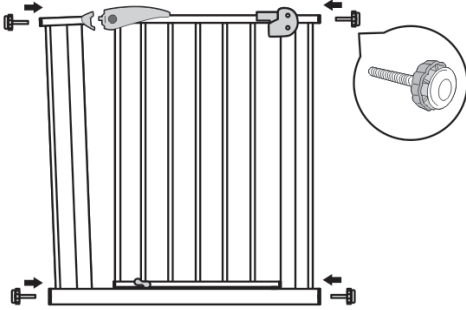
NOTE:

1. This fence is suitable for installing between 75 and 85 cm wide. Use the extension pieces if you want to install in a larger place. (read at the back)
2. Ensure that the installation surface is flat, strong and stable.
3. Make sure that the installation surface is larger than 3 cm.

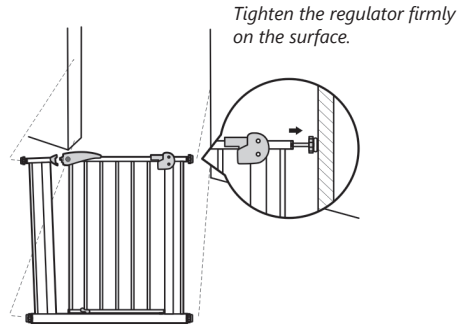


INSTALLATION

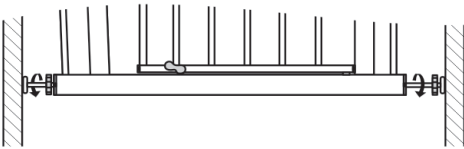
1. Place the 4 width controls in the fence (top and bottom).



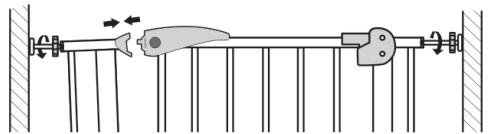
2. Place the fence where you want to install it, place the rubber against the surface (width larger than 3cm).



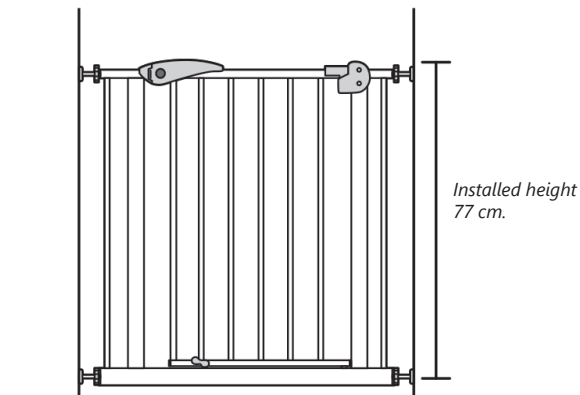
3. Tighten the bottom controls, leaving the gate vertical.



4. Screw in the upper width regulators, let the lock close smoothly.

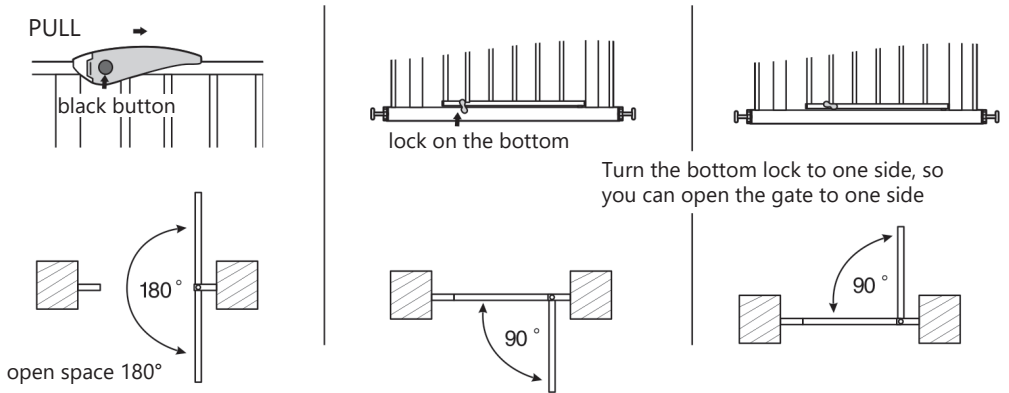


5. Check the 4 regulators, making sure that the gate is set up securely.



HOW TO USE

OPEN: Press the two black buttons and pull back at the same time.



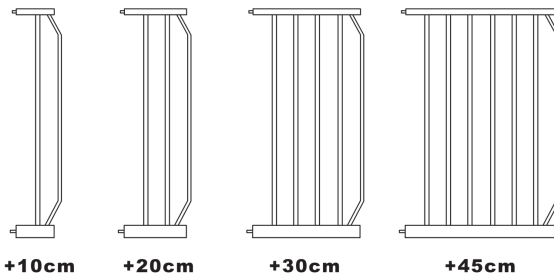
WARNING

Read the instructions carefully before installing the gate to avoid any danger appearance.

- Install the stair gate on a flat and even surface to prevent danger. Because the rubber of the regulator has a strong force on the surface.
- Do not install the stair gate in the window to prevent danger.
- This product is intended for family use only.

COMPONENTS FOR EXTENSION OF THE SECURITY FENCE

(APPLY WHEN THE WIDTH IS LONGER THAN 85 CM)

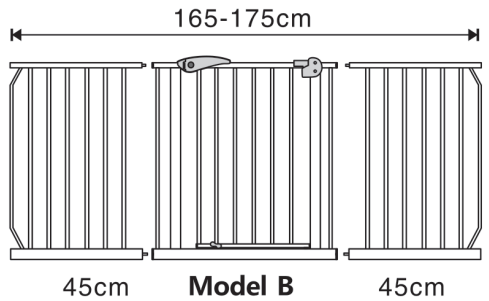
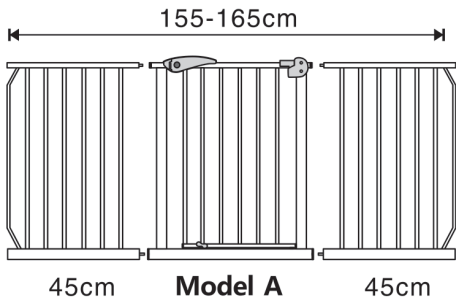
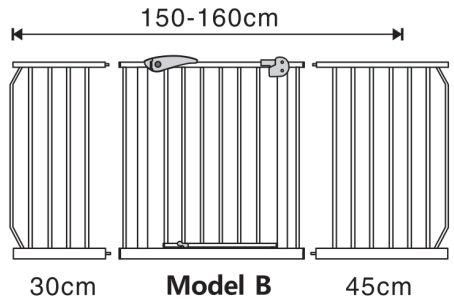
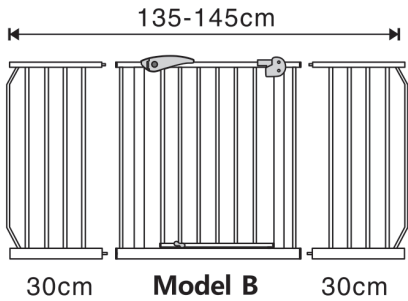
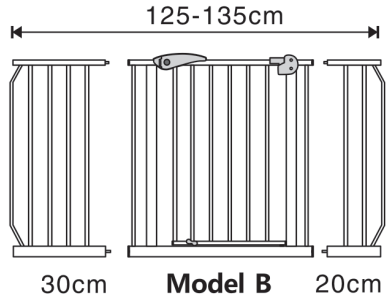
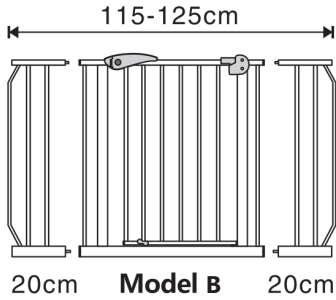


COMBINATION		ADJUSTABLE LENGTH
MODEL	EXTENSION PART	
Model A	N/A	65-75cm
Model B	N/A	75-85cm
Model B	10cm	85-95cm
Model B	20cm	95-105cm
Model B	30cm	105-115cm
Model A	45cm	110-120cm
Model B	20cm+20cm	115-125cm
Model B	45cm	120-130cm
Model B	20cm+30cm	125-135cm
Model B	45cm+10cm	130-140cm
Model B	30cm+30cm	135-145cm
Model B	45cm+20cm	140-150cm
Model B	45cm+30cm	150-160cm
Model A	45cm+45cm	155-165cm
Model B	45cm+45cm	165-175cm

ADVICE: ON TOP AND ON THE BOTTOM OF THE STAIRS

Our advice is not to install the gate immediately on the edge when you come up on the stairs. If possible, place the gate 40 or 50cm away from the top edge, so that you stand safely and firmly on the floor and then pass through the gate. It will cost you some space but you will see that it gives a much safer feeling.

For safety use, each port may be installed with no more than two extension pieces.

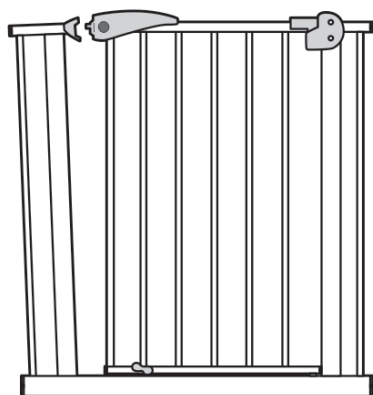


FR

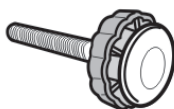
BARRIÈRE DE SÉCURITÉ VICINO MODE D'EMPLOI

Avant utilisation: Lisez attentivement le manuel! Ceci contient des instructions importantes concernant l'utilisation du produit. Enregistrez le manuel pour une utilisation future.

PIÈCES



1x BARRIÈRE



X 4

4x AJUSTEUR DE
LARGEUR

NOTE:

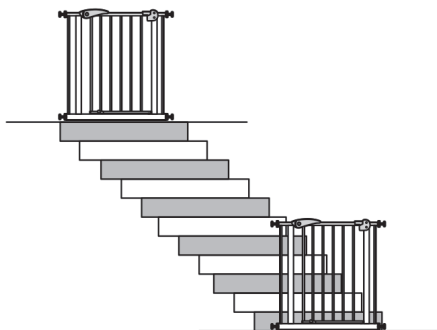
La serrure est séparée lorsque vous ouvrez la boîte, c'est normal. Veuillez visser les 4 régleurs de largeur lorsque le verrou est fermé.

ADAPTÉ AUX LIEUX SUIVANTS

Ce produit convient à l'intérieur, comme la chambre, la cuisine, les escaliers, les couloirs, etc.

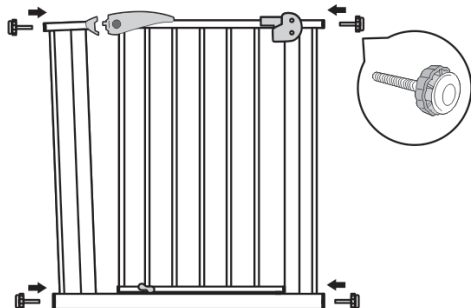
NOTE:

1. Cette porte est adaptée pour l'installation entre 75 et 85 cm de large. Utilisez les pièces d'extension si vous souhaitez installer dans un endroit plus grand. (lire au dos)
2. Assurez-vous que la surface d'installation est plate, solide et stable.
3. Assurez-vous que la surface d'installation est supérieure à 3 cm.

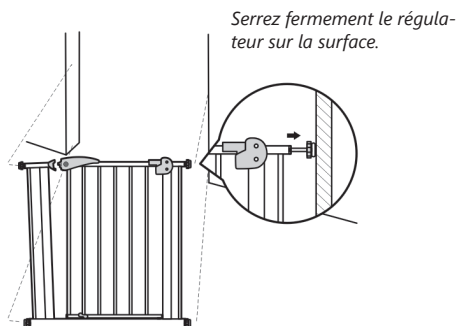


INSTALLATION

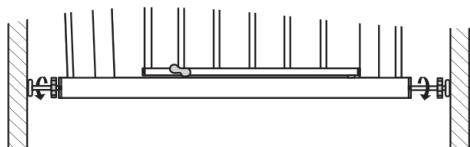
1. Placez les 4 contrôle de largeur dans la clôture (haut et bas).



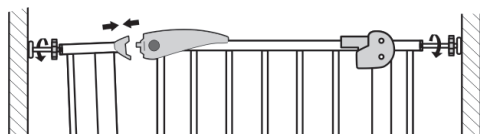
2. Placez le guide là où vous voulez l'installer, placez le caoutchouc contre la surface (largeur supérieure à 3 cm).



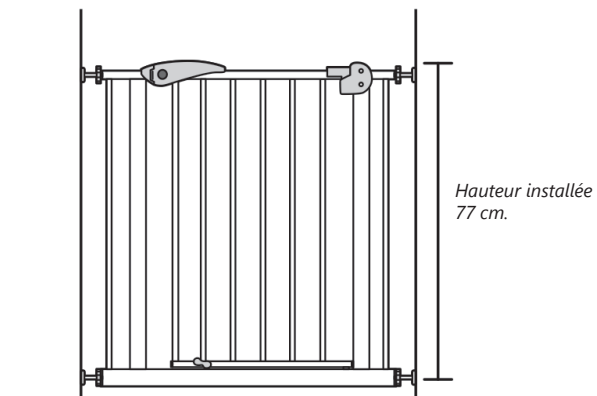
3. Serrez les commandes inférieures en laissant la porte verticale.



4. Vissez les régulateurs de largeur supérieure, laissez le verrou se fermer doucement.

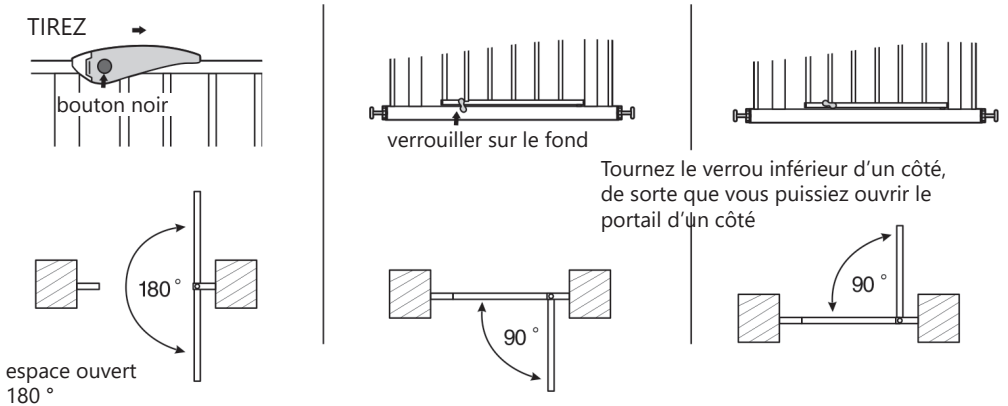


5. Vérifiez les 4 régulateurs, en vous assurant que le portail est bien fixé.



UTILISATION

OUVRIR: Appuyez sur les deux boutons noirs et reculez en même temps.

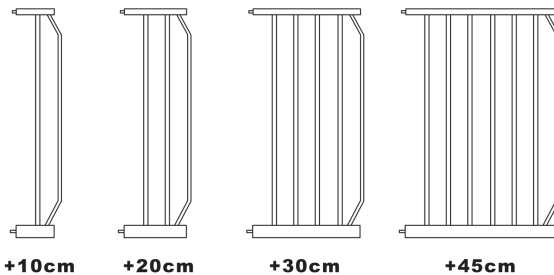


ATTENTION

Lisez attentivement les instructions avant d'installer le portail pour éviter tout danger apparente.

- Installez la barrière d'escalier sur une surface plate et plane pour éviter tout danger. Parce que le caoutchouc du régulateur a une forte force sur la surface.
- N'installez pas la barrière d'escalier dans la fenêtre pour éviter tout danger.
- Ce produit est destiné à un usage familial uniquement.

PIÈCES POUR L'EXTENSION DE LA BARRIÈRE DE SÉCURITÉ (APPLIQUER LORSQUE LA LARGEUR EST SUPÉRIEURE À 85 CM)

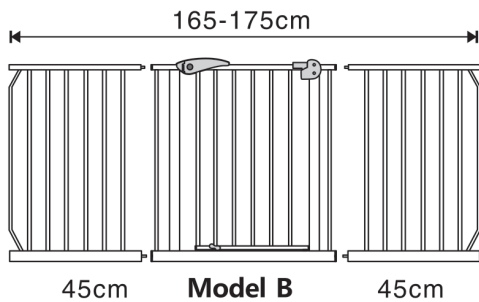
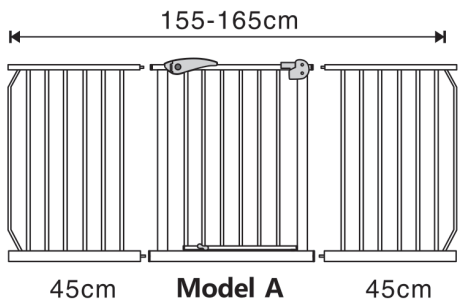
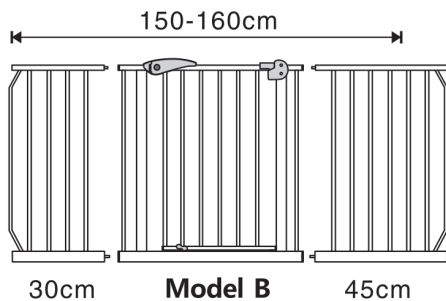
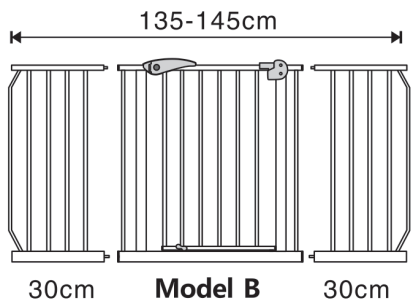
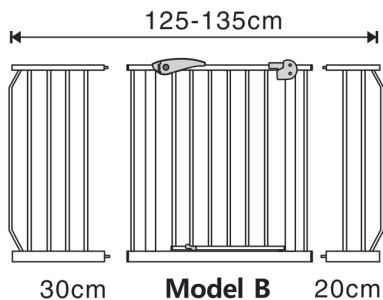
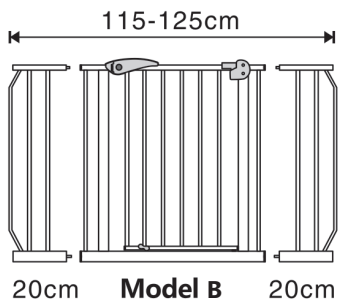


COMBINATION		LONGUEUR AJUSTABLE
MODÈLE	EXTENSION PIÈCE	
Model A	N/A	65-75cm
Model B	N/A	75-85cm
Model B	10cm	85-95cm
Model B	20cm	95-105cm
Model B	30cm	105-115cm
Model A	45cm	110-120cm
Model B	20cm+20cm	115-125cm
Model B	45cm	120-130cm
Model B	20cm+30cm	125-135cm
Model B	45cm+10cm	130-140cm
Model B	30cm+30cm	135-145cm
Model B	45cm+20cm	140-150cm
Model B	45cm+30cm	150-160cm
Model A	45cm+45cm	155-165cm
Model B	45cm+45cm	165-175cm

CONSEIL: SUR LE HAUT ET SUR LE BAS DES ESCALIERS

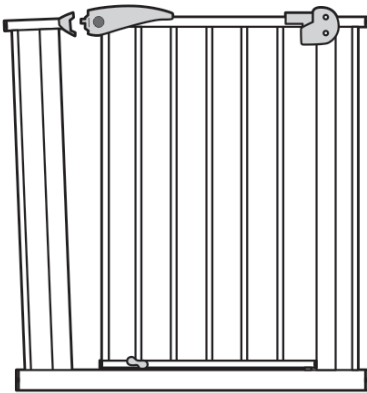
Notre conseil est de ne pas installer la porte immédiatement sur le bord lorsque vous montez dans les escaliers. Si possible, placez le portail à 40 ou 50 cm du bord supérieur, de sorte que vous vous teniez fermement et fermement sur le sol et que vous franchissiez ensuite la barrière. Cela vous coûtera un peu d'espace mais vous verrez que cela donne un sentiment beaucoup plus sûr.

Pour une utilisation en toute sécurité, chaque port peut être installé avec pas plus de deux rallonges.

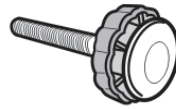


DE**SCHUTZGITTER VICINO
ANLEITUNG**

Vor dem Gebrauch: Lesen Sie das Handbuch sorgfältig durch. Das Handbuch enthält wichtige Anweisungen zur Verwendung des Produkts. Bewahren Sie das Handbuch zur späteren Bezugnahme auf.

TEILE

1x GITTER

**X 4**

4x BREITE EINSTELLEN

NOTE:

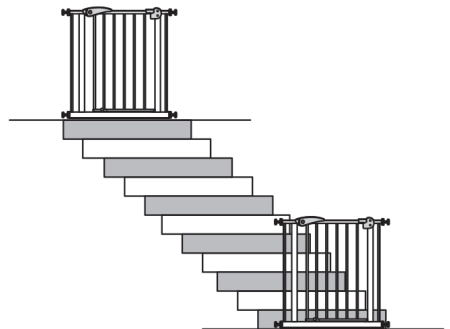
Das Schloss ist auseinander, wenn Sie die Box öffnen, das ist normal. Bitte schrauben Sie die 4 Breitenversteller, wenn das Schloss geschlossen ist.

GEEIGNET FÜR FOLGENDE PLÄTZE

Dieses Produkt eignet sich für den Innenbereich, z. B. Schlafzimmer, Küche, Treppen, Flure usw.

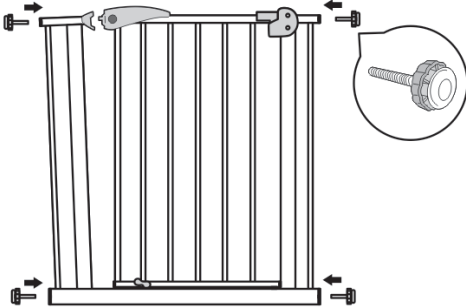
NOTE:

1. Dieses Sicherheitstor ist geeignet für die Installation zwischen 75 und 85 cm breit. Verwenden Sie die Verlängerungsstücke, wenn Sie an einem größeren Ort installieren möchten. (lesen Sie auf der Rückseite)
2. Stellen Sie sicher, dass die Installationsfläche flach, stabil ist.
3. Stellen Sie sicher, dass die Installationsfläche größer als 3 cm ist.

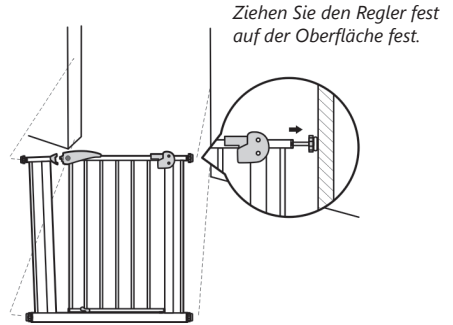


INSTALLATION

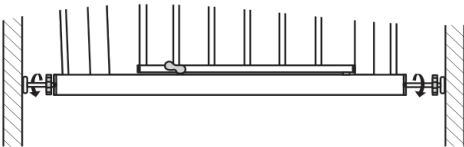
1. Platzieren Sie die 4 Breitensteuerelemente in den Zaun (oben und unten).



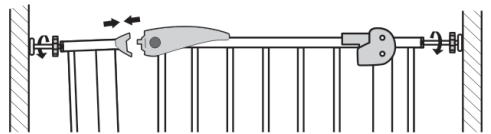
2. Platzieren Sie den Zaun an der Stelle, an der Sie ihn installieren möchten. Legen Sie den Gummi auf die Oberfläche (Breite größer als 3 cm).



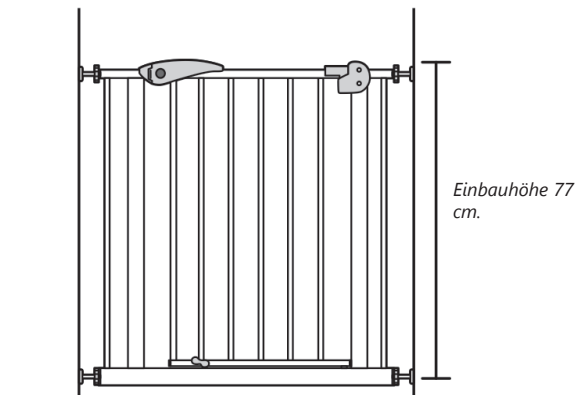
3. Ziehen Sie die unteren Bedienelemente fest und lassen Sie das Tor vertikal stehen.



4. Schrauben Sie die oberen Breitenregler ein, lassen Sie das Schloss sanft schließen.

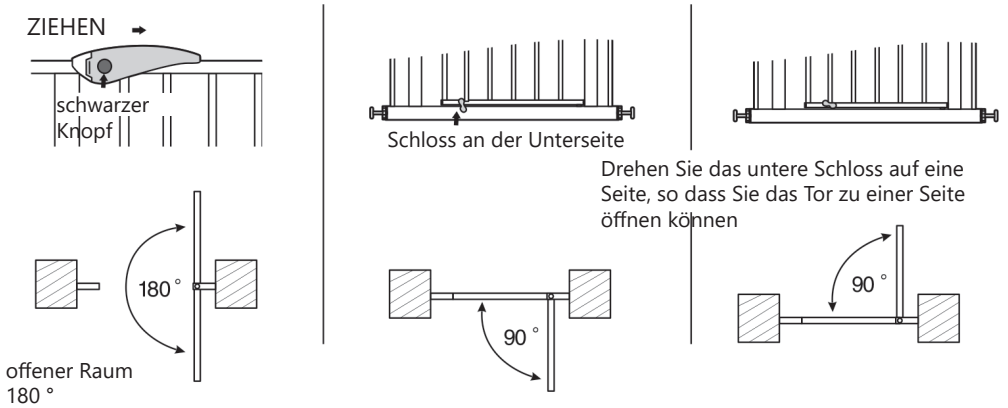


5. Überprüfen Sie die 4 Regler und vergewissern Sie sich, dass das Tor sicher aufgestellt ist.



WIE BENUTZT MAN

OPEN: Drücken Sie die beiden schwarzen Tasten und ziehen Sie gleichzeitig zurück.

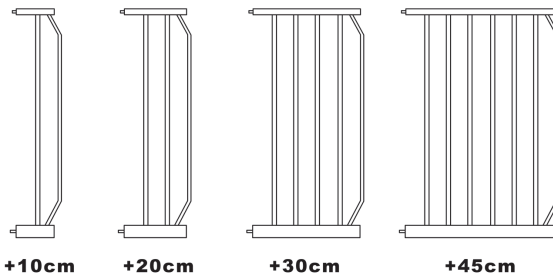


WARNUNG

Lesen Sie die Anweisungen sorgfältig durch, bevor Sie das Tor installieren, um Gefahren zu vermeiden.

- Installieren Sie das Treppenschutzgitter auf einer ebenen und ebenen Fläche, um Gefahren zu vermeiden. Weil der Gummi des Reglers eine starke Kraft auf die Oberfläche hat.
- Installieren Sie das Treppenschutzgitter nicht im Fenster, um Gefahren zu vermeiden.
- Dieses Produkt ist nur für den Familiengebrauch bestimmt.

KOMPONENTEN ZUR ERWEITERUNG DES GITTER (ANWENDEN, WENN DIE BREITE LÄNGER ALS 85 CM IST)

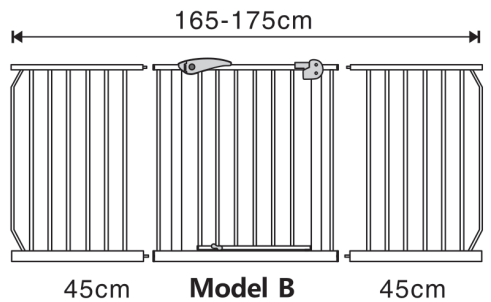
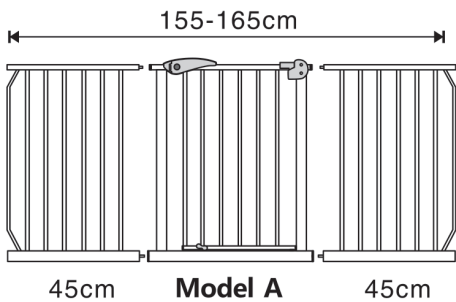
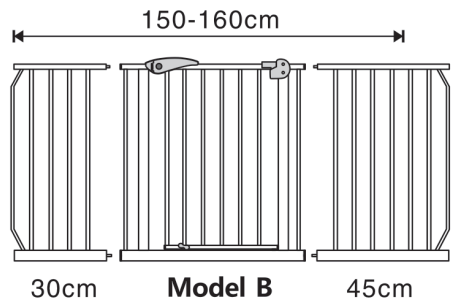
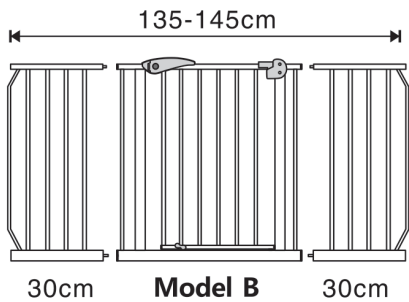
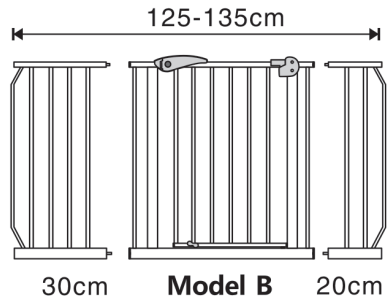
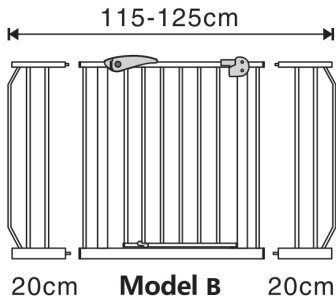


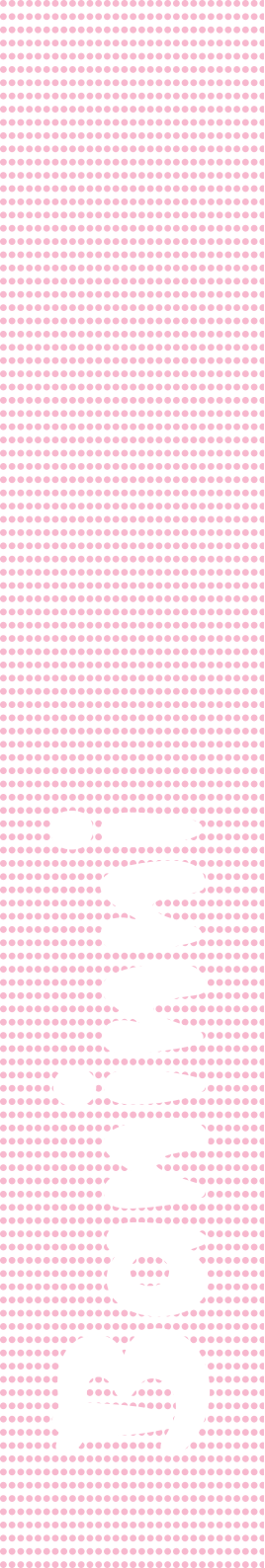
KOMBINATION		EINSTELLBARE LÄNGE
MODELL	VERLÄNGERUNGSTEIL	
Model A	N/A	65-75cm
Model B	N/A	75-85cm
Model B	10cm	85-95cm
Model B	20cm	95-105cm
Model B	30cm	105-115cm
Model A	45cm	110-120cm
Model B	20cm+20cm	115-125cm
Model B	45cm	120-130cm
Model B	20cm+30cm	125-135cm
Model B	45cm+10cm	130-140cm
Model B	30cm+30cm	135-145cm
Model B	45cm+20cm	140-150cm
Model B	45cm+30cm	150-160cm
Model A	45cm+45cm	155-165cm
Model B	45cm+45cm	165-175cm

TIPP: OBEN UND UNTEN AUF DEN TREPPEN

Unser Ratschlag ist nicht, das Tor sofort auf der Kante zu installieren, wenn Sie auf die Treppe kommen. Wenn möglich, platzieren Sie das Tor 40 oder 50 cm von der Oberkante entfernt, so dass Sie sicher und fest auf dem Boden stehen und dann durch das Tor gehen. Es kostet Sie etwas Platz, aber Sie werden sehen, dass es ein viel sichereres Gefühl gibt.

Aus Sicherheitsgründen kann jeder Port mit nicht mehr als zwei Verlängerungsstücken installiert werden.





**IMPORTED BY / IMPORTÉ PAR
BANINNI
VOORTSTRAAT 12 - 2490 BALEN
BELGIUM**

**www.baninni.com
info@baninni.be**