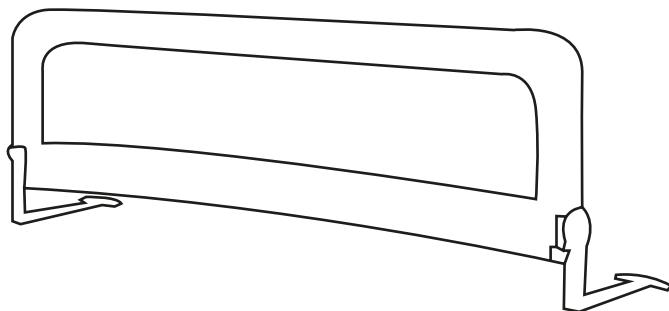


ROOM
collection

HANDLEIDING
MANUAL
MODE D'EMPLOI
GEBRAUCHSANLEITUNG

BEDRAIL

LERNO
BNBTA021



WHERE DREAMS ARE MADE

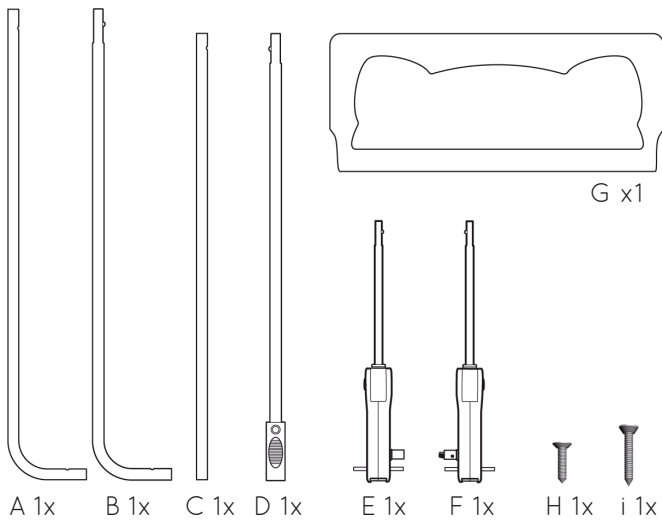
NL

BEDHEK

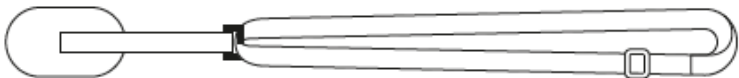
LERNO
BNBTA021

BELANGRIJK: Houd deze handleiding bij voor toekomstige raadpleging.
Lees aandachtig!! De veiligheid van uw kind is uw verantwoordelijkheid. Voor
juist gebruik volg de volgende instructies.
NEEM HET PRODUCT NIET IN GEBRUIK ALVORENS U DE INSTRUCTIES
GELEZEN EN BEGREPEN HEBT.

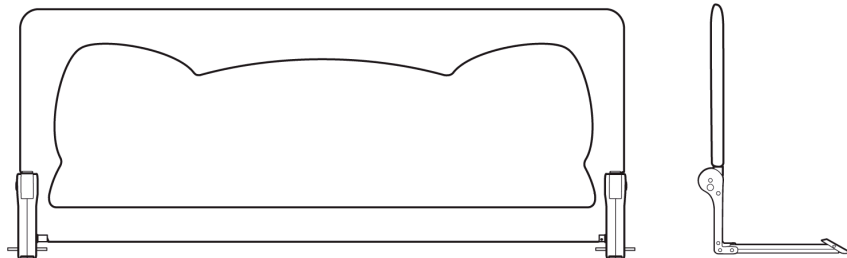
ONDERDELEN



2 x



PRODUCT



WAARSCHUWING: Lees deze gebruiksaanwijzing aandachtig alvorens het bedhek te monteren en / of te gaan gebruiken. Indien u de instructies niet opvolgt, kan uw kind het risico lopen zich te blesseren!

WAARSCHUWING: Het bedhek mag niet geïnstalleerd worden op bedden met een slaapniveau die zich 60 cm of hoger van de grond begeven.

WAARSCHUWING: Het bedhek mag niet gemonteerd worden op luchtmatrassen of in een bed met spijlen.

WAARSCHUWING: Om alle risico's te vermijden moet het bedhek ten minste 25 cm van de voorkant van het bed zijn geplaatst, of van ieder ander onderdeel van het bed

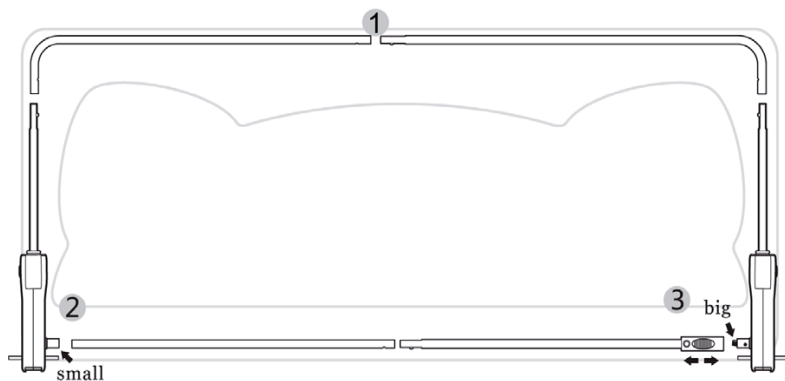
WAARSCHUWING: Gebruik dit bedhekje niet ter vervanging van een kinderbed. De veiligheidsaspecten van een bedhek komen niet overeen met de veiligheidsaspecten van een babybed.

MONTAGE

Instructies voor de montage:

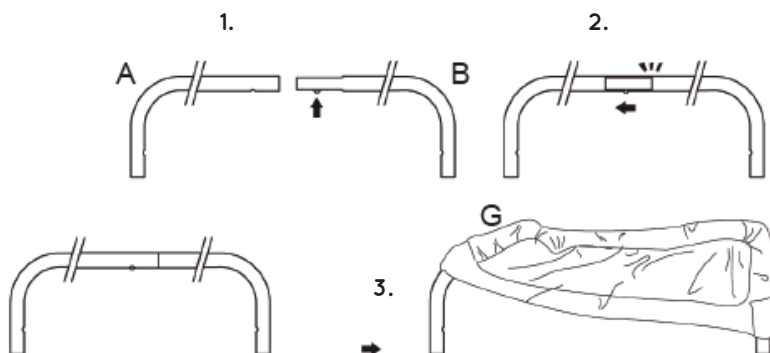
- Controleer of alle onderdelen aanwezig zijn.
- Indien er onderdelen ontbreken of defect zijn, dient u niet verder te gaan met de montage, maar contact op te nemen met uw verkooppunt.
- Verwijder de matras van het bed en plaats het bedhek op de matrassobodem. Bevestig het bedhek dusdanig, dat er ten minste 25 cm ruimte is tussen het bedhek en iedere aangrenzende kopse kant.
- Monteer het bedhek zodanig dat er zo weinig mogelijk ruimte ontstaat tussen het bedhek en de matras.
- Maak nu het bedhek vast aan de matrassenbodem, met behulp van de meegeleverde schroeven (H) (zie tekening 4)

- Controleer of het bedhekje goed vastzit en plaats de matras terug op het bed.
- Let op: De afstand tussen de matras en de bovenkant van het bedhekje mag niet minder zijn dan 16 cm. Pas anders de dikte van uw matras aan, zodat de minimale afstand tussen de matras en de bovenkant van het bedhek wordt gerespecteerd.
- Controleer regelmatig of het bedhekje nog goed vastzit en of de matras niet verschoven is.
- In geval er onderdelen defect zijn, raadpleeg dan de verkoper van dit product om nieuwe onderdelen te verkrijgen.

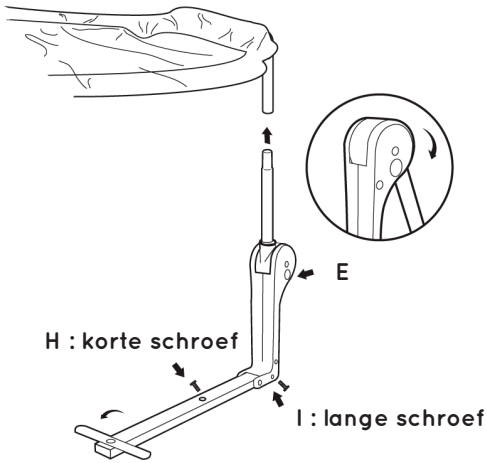


Plaats alle onderdelen in de correcte volgorde zodat de installatie vlot verloopt.

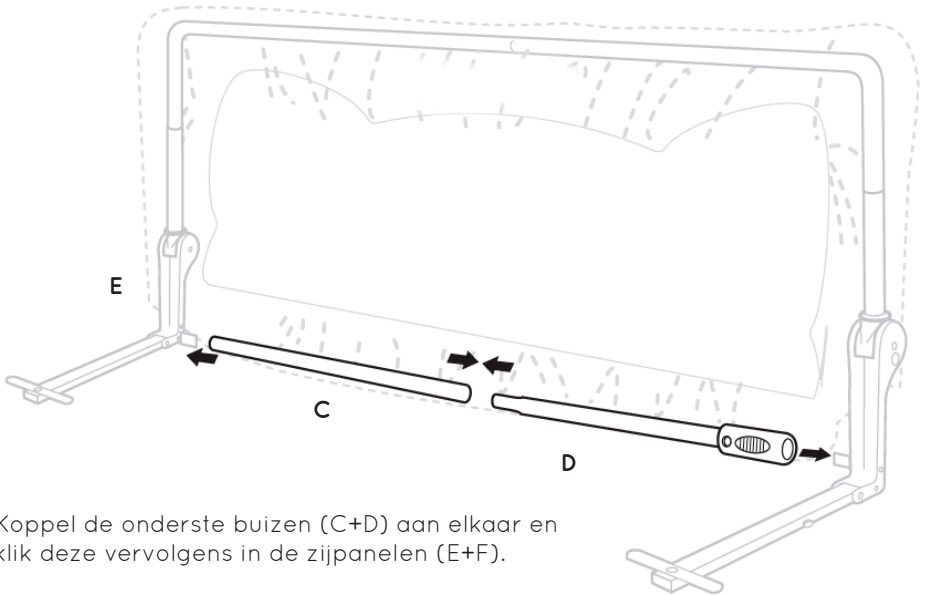
Opgelet: punt 2 en 3 hierboven afgebeeld: één zijde is langer dan de andere voor de installatie.



1. Druk het knopje in
2. En schuif de 2 gebogen buizen (A+B) over elkaar.
3. Schuif vervolgens het doek (G) vanuit één kant over de buis.



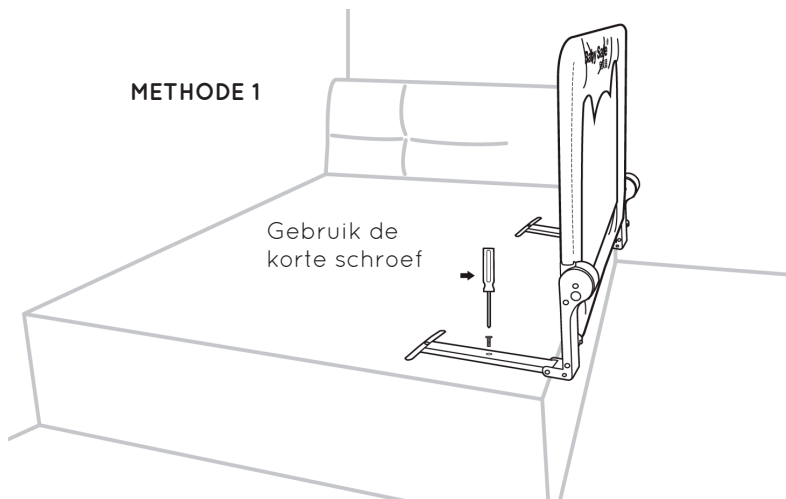
Installeer de voet van het bedhek. Zorg ervoor dat het rode knopje naar de buitenkant wijst. Gebruik de korte schroef (H) om het hekje aan het bed te monteren en de lange schroef (I) om het scharnier te vast te maken.



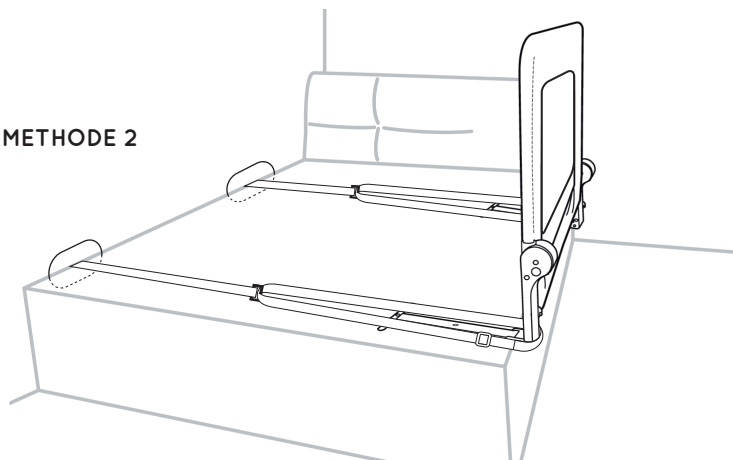
Koppel de onderste buizen (C+D) aan elkaar en klik deze vervolgens in de zijpanelen (E+F).

METHODE 1

Gebruik de
korte schroef



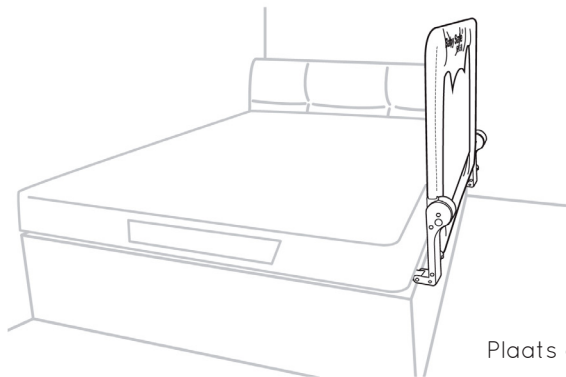
METHODE 2



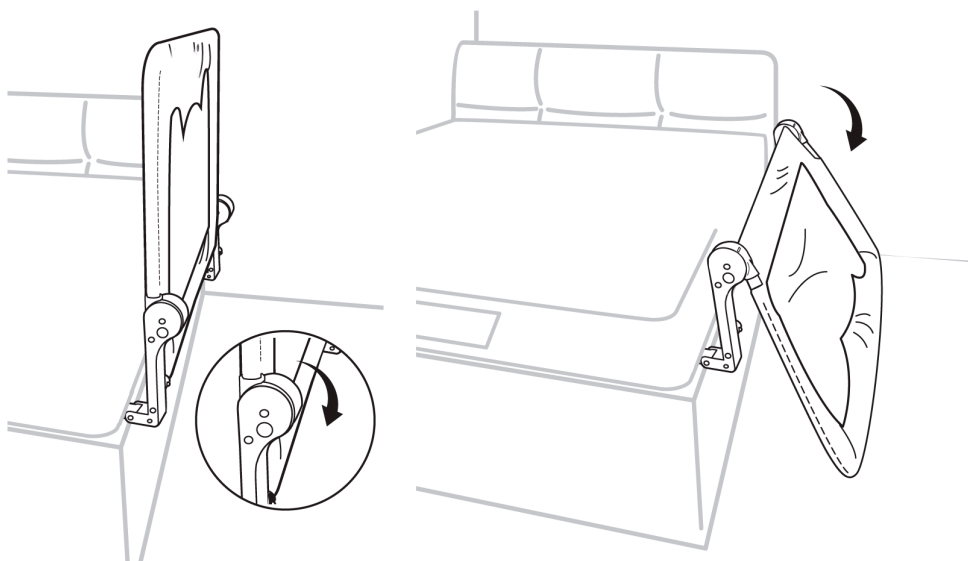
Er zijn twee methodes om de bedrail te installeren:

Methode 1: haal de matras van het bed, plaats de bedrail en schroef deze rechtstreeks vast in de basis of in de lattenbodern, zodat de bedrail stevig op zijn plaats blijft.

Methode 2: Gebruik de bevestigingsriemen, neem de lussen en schuif deze over de poten van het bedhek. Leg de riemen over het bed en verplaats de matras, zorg ervoor dat de stalen plaatjes van de bevestigingsriemen recht op tegen de matras staan. Je kan de riemen aanpassen naar de breedte van je bed, zodat het bedhek goed aansluit en stevig tegen de matras staat.



Plaats de matras over het bedhekje.



Druk de rode knopjes tegelijk in om het bedhek te kantelen

WAARSCHUWING

- Het hek NIET monteren indien er onderdelen ontbreken of beschadigd zijn.
- Alleen vervangende onderdelen en hulpstukken die door de fabrikant zijn goedgekeurd. Neem steeds contact op met de verkoper voor vervangonderdelen
- Controleer regelmatig schroeven en constructie.
- Géén voorwerpen als stoelen en vuilnisbakken in de buurt van het bedhek plaatsen.
- Foutieve of incorrecte montage kan gevaarlijk zijn.

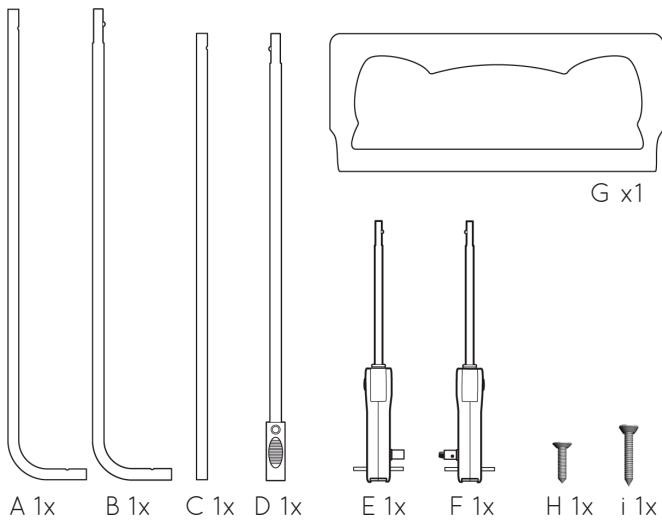
GB

BEDRAIL

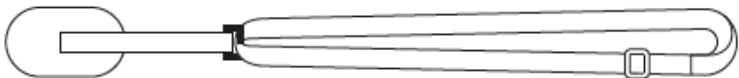
LERNO
BNBTA021

important: retain for future reference, read carefully!
The safety of your child is in your hands. Follow the instructions for correct use. Do not use the bedrail before you read the instructions.

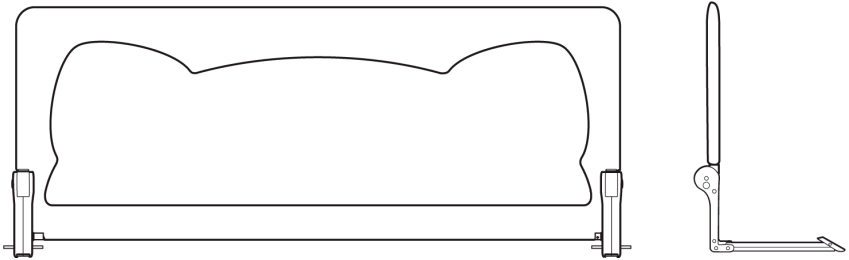
PARTS



2 x



PRODUCT



WARNING: Before installing or using this bedrail you have to read the instructions with care. If you do not follow the instruction, your child can risk some danger situations!

WARNING: This bedrail may not be installed onto beds where the sleeping level is situated 60cm or higher from the floor.

WARNING: The bedrail may not be installed on inflatable beds or in babycoats.

WARNING: For avoiding all risks there must be a space of 25 cm between the side of the barrière and the front of the bed, or other parts of the bed.

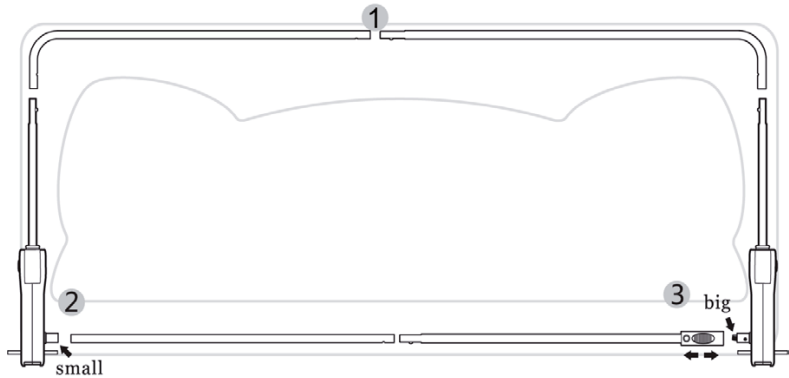
WARNING: Do not use this bedrail in stead of a babycoat, the bedrail does not give the same level of security.

INSTALLATION

INSTRUCTIONS FOR INSTALLATION:

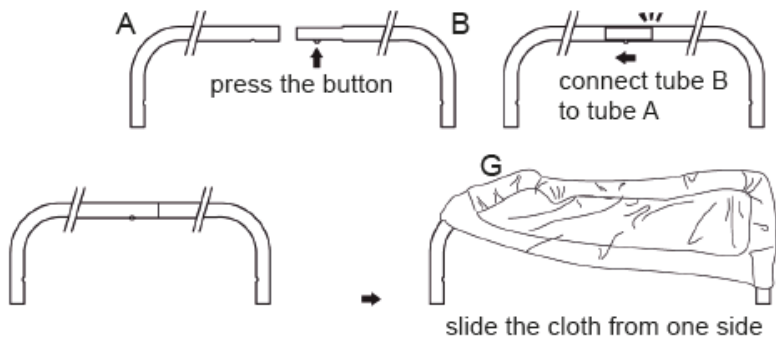
- Check carefully if all spare parts are present.
- When some spare parts are missing or broken, do not continue to assemble but contact your salespoint for assistance.
- Take the mattress of the bed and place the bedrail on the mattress floor. Make sure there will be a minimum space of 25 cm between the front of the bedrail and each headend of the bed.
- Fix the the bedrail in such way that there is as less space as possible between the bedrail and the mattress.
- Now fix the bedrail with the screws (H) (See drawing 4)

- Control if the bedrail is fixed well and put the mattress back to its position.
- Attention: the distance between the top of the bedrail and the mattress may not be less than 16cm. If the distance is less than 16 cm you have to adjust the thickness of your mattress.
- Control on regularly basis if the bedrail is still tightened and if the mattress have not been moved away from the bedrail.
- In case any parts get damaged, missing or broken please contact your salespoint for further assistance.

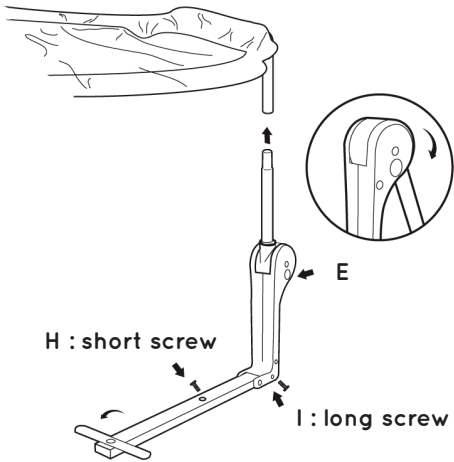


Place all parts in correct order ready for installation.

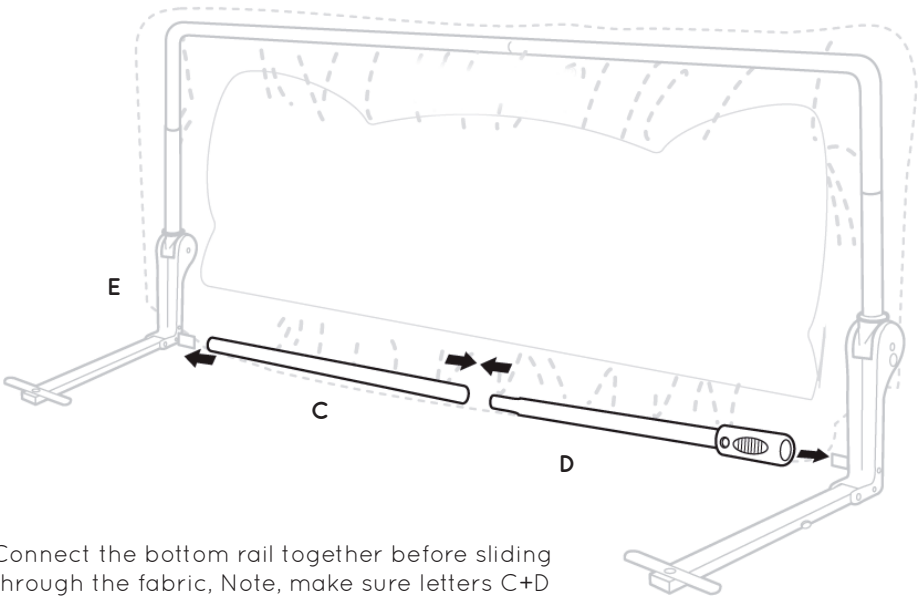
Please note points 2 & 3 for reference, note one end of the bar is larger than the opposite when installing.



Connect the top section of the bedrail together and slide carefully through the fabric.



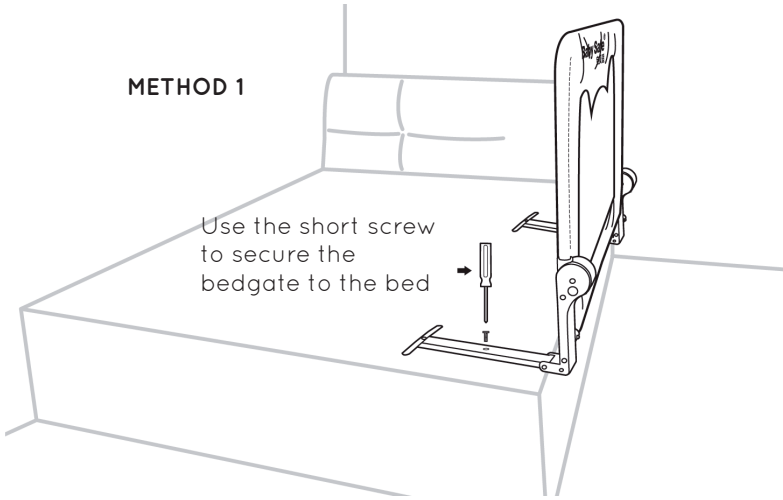
Connect the first leg upright, Note, once connected, pull the fabric carefully down over the hinge, Repeat the process on the opposite side.



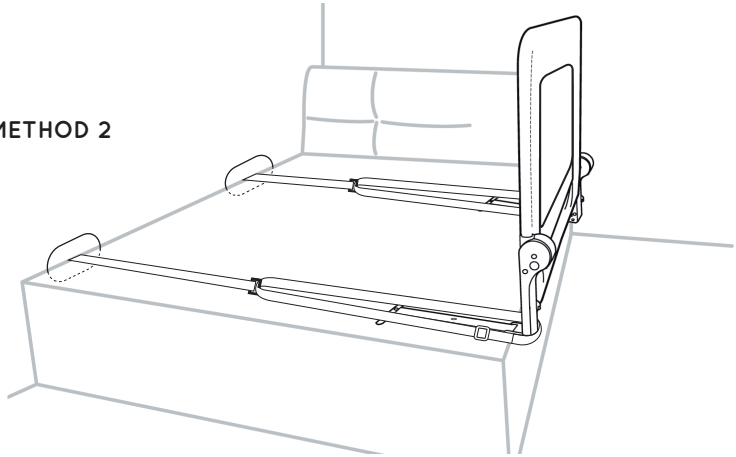
Connect the bottom rail together before sliding through the fabric, Note, make sure letters C+D are connected together. Connect the small end first, then at the opposite side pull back the plastic connector and slide over the larger end, and connect in place.

METHOD 1

Use the short screw
to secure the
bedgate to the bed



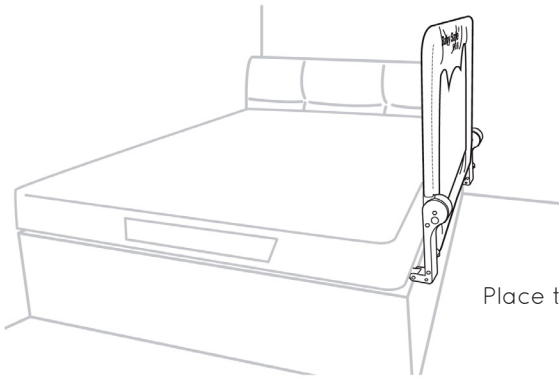
METHOD 2



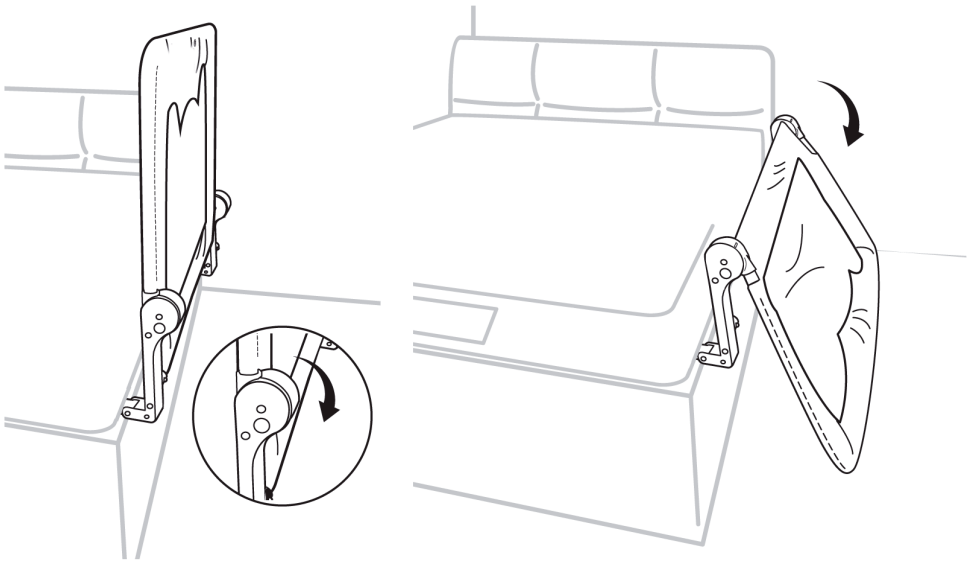
Installing the bedrail, there are two methods of installation.

Method 1, lift the mattress off the bed, position the bed rail, and screw directly into the bed base or lath securing the bed rail in place.

Method 2, use the bedrail tethers provided, using the hooped end, slide over the bedrail leg upright, lay the tether across the beds base and replace the mattress, make sure the steel plate on the tether is upright against the mattress and adjust the tether to suit the beds width making sure the bedrail is secure and tight against the mattress.



Place the mattress over the bedrail.



To lower the bedrail, press both buttons at the same time located at either end of the bedrail hinge, and lower the bedrail.

WARNING

- Do not install the gate if parts are missing or damaged.
- Use replacement parts and accessories from the same manufacturer only.
- Regularly check the screws and the construction.
- Do not place objects such as chairs or waste bins near the bedrail.
- Wrong and incorrect installation can be dangerous.

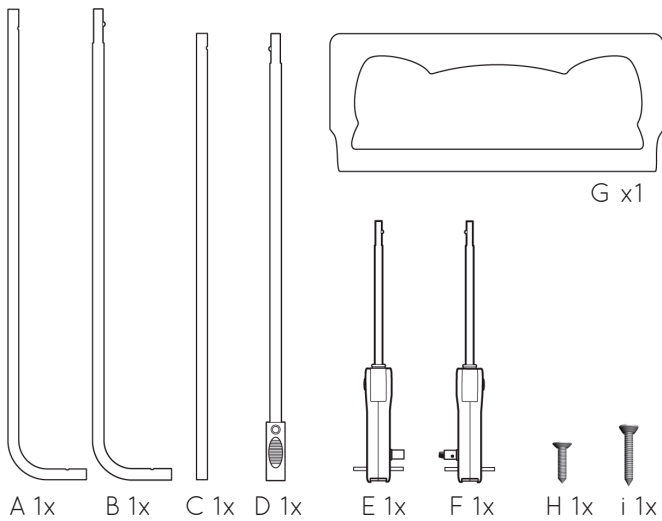
FR

BARRIÈRE DE LIT

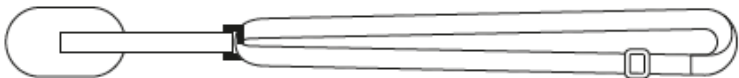
LERNO
BNBTA021

IMPORTANT: AFIN D'UTILISER CORRECTEMENT LE BARRIÈRE DE LIT
LIRE LE MANUEL ET GARDER LE MODE D'EMPLOI POUR CONSULTER à L'AVENIR.
Vous êtes responsable pour la sécurité de votre enfant.
Lisez les instructions pour l'usage correct du barrière de lit

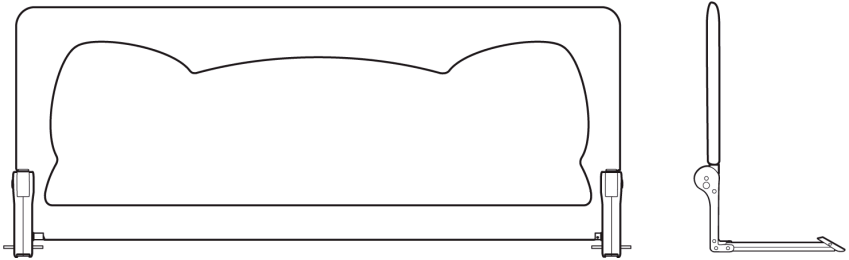
PIÈCES



2 x



PRODUIT



AVERTISSEMENT: Lire soigneusement ces instructions avant utilisation et les conserver pour s'y référer ultérieurement. Votre enfant risque de se blesser, si vous ne les suivez pas!

AVERTISSEMENT: La barrière ne doit pas être installée sur un couchage dont la hauteur est supérieure à 60 cm depuis le sol.

AVERTISSEMENT: La barrière ne doit pas être installée sur un matelas d'appoint, d'extérieur, lit à barreaux.

AVERTISSEMENT: Pour éviter tout risque de strangulation laisser un espace de 25 cm minimum entre l'extrémité de la barrière et la tête du lit, ou autre pièce de mobilier située à proximité

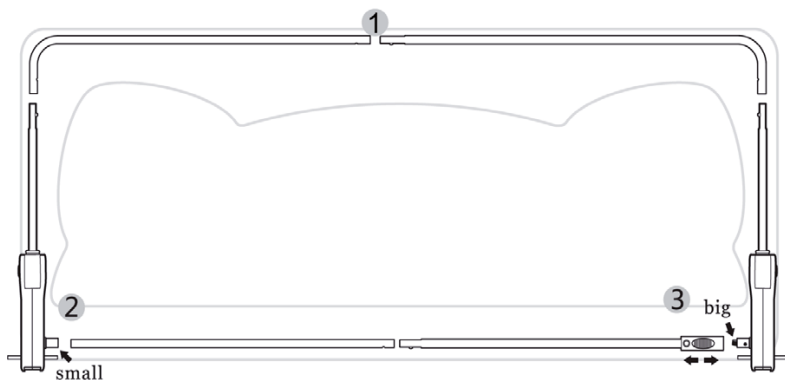
AVERTISSEMENT: Ne pas utiliser la barrière à la place d'un lit elle n'apporte pas le même niveau de sécurité.

INSTALLATION

COMMENT UTILISER:

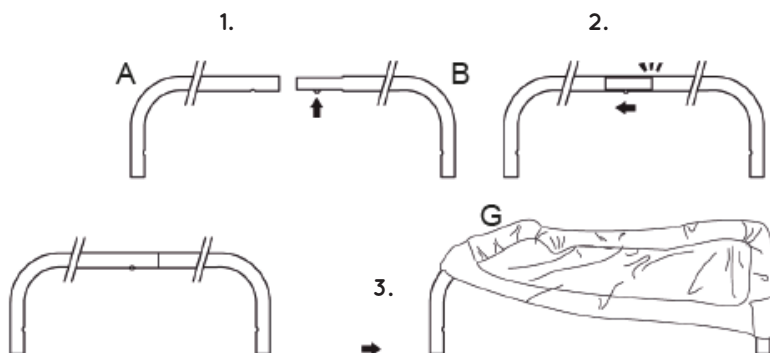
- Contrôlez que toutes les pièces sont présentes
- Quand il manque des pièces, arrêtez d'assembler la barrière et contactez votre point de vente pour assistance.
- Éloignez le matelas et positionnez la barrière sur le couchage.
- Laissez un espace de 25 cm minimum entre l'extrémité de la barrière et la tête du lit, ou toute autre pièce de mobilier située à proximité.
- Vissez la barrière sur le couchage avec des vis (H) (voir Fig 4)

- Contrôlez que la barrière est installée correctement.
- **Attention:** La distance entre le matelas et le côté supérieur de la barrière doit être plus de 16 cm. Adaptez votre matelas quand la distance est inférieure de 16 cm.
- Contrôlez régulièrement que la barrière est bien fixée et le matelas n'est pas déplacé.
- En cas où des pièces sont cassées ou abîmées contactez votre point de vente pour assistance.

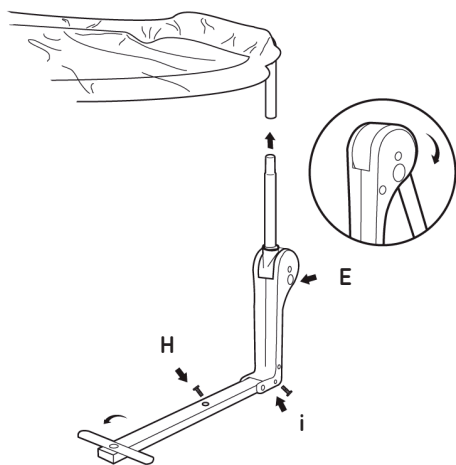


- Déroulez le pochette pour une installation plus facile

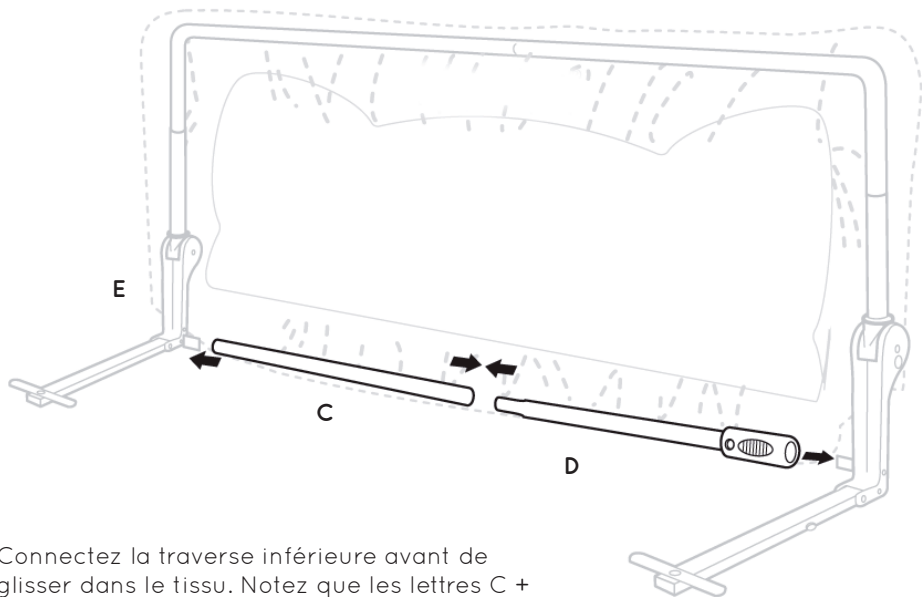
Veuillez noter les points 2 et 3 pour référence, notez qu'une extrémité de la barre est plus grande que l'opposé lors de l'installation.



Pressez la bouton et poussez les deux tubes l'un sur l'autre. (A+B). Maintenant, glissez la toile (G) sur la tube. Commencez à un côté.



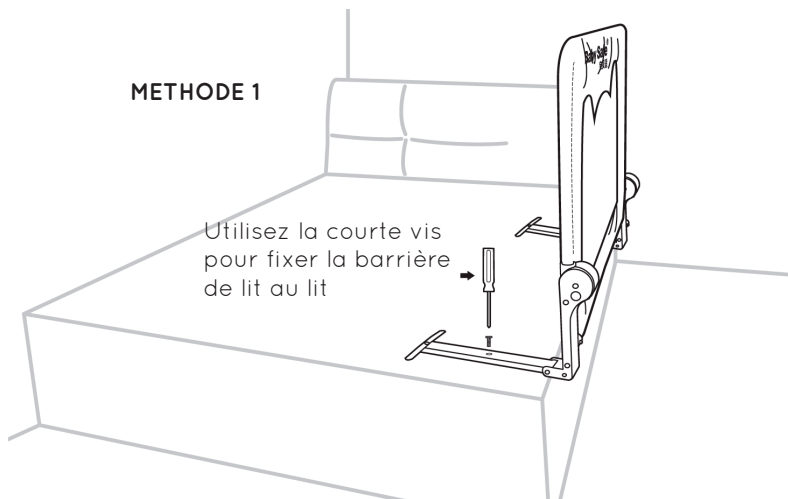
Installez le support de la barrière de lit. Assurez-vous que le bouton rouge est positionné du côté extérieur. Utilisez la vis (H) pour monter la barrière sur le lit. Utilisez la vis (I) pour verrouiller la charnière.



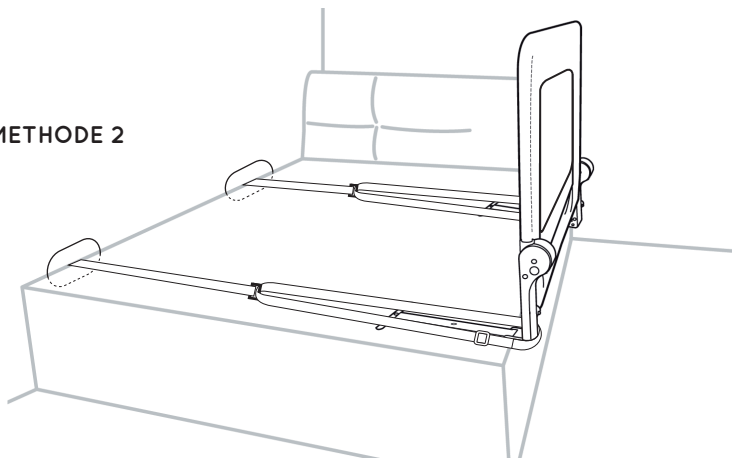
Connectez la traverse inférieure avant de glisser dans le tissu. Notez que les lettres C + D sont bien connectées. Connectez d'abord la petite extrémité, puis du côté opposé, retirez le connecteur en plastique, faites-la glisser sur la plus grande extrémité et connectez-la en place.

METHODE 1

Utilisez la courte vis pour fixer la barrière de lit au lit



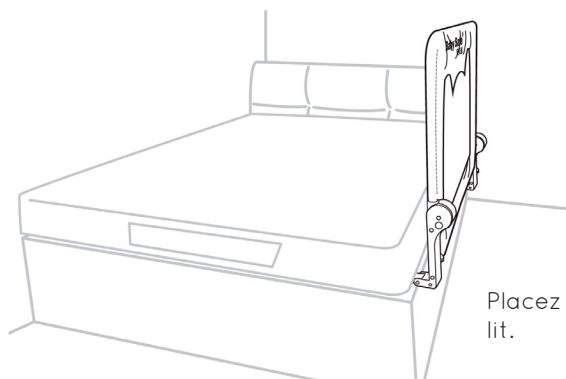
METHODE 2



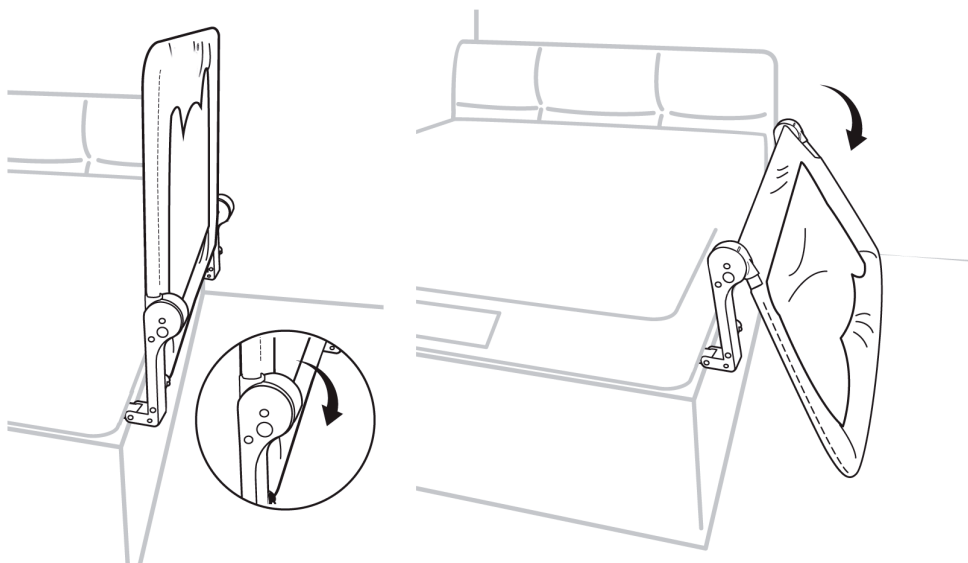
Installation de la barrière de lit, il existe deux méthodes d'installation.

Méthode 1: soulevez le matelas du lit, positionnez la barrière de lit et vissez-la directement dans le sommier ou la latte fixant la barrière de lit en place.

Méthode 2: utilisez les attaches de traverse de lit fournies, en utilisant l'extrémité cercue, glissez sur la jambe de traverse de lit en position verticale, posez l'attache sur la base du lit et remplacez le matelas, assurez-vous que la plaque d'acier de l'attache est bien droite contre le matelas et ajustez l'attache en fonction de la largeur du lit, en s'assurant que la barrière de lit est bien fixée au matelas.



Placez le matelas sur la barrière de lit.



Pressez les deux bouton rouge pour plier la barrière

ATTENTION

- Ne montez PAS la barrière si des pièces manquent ou sont endommagées.
- Utilisez uniquement des pièces ou des accessoires de rechange du même fabricant.
- Contrôlez régulièrement la solidité des vis et de la construction.
- Ne placez pas d'objets comme des chaises et des poubelles à proximité de la barrière. Installation fautive peut être dangereux

DE

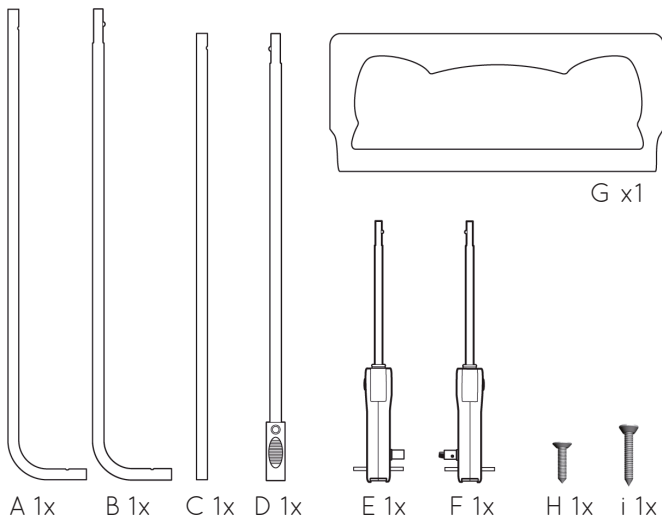
BETTGITTER

LERNO
BNBTA021

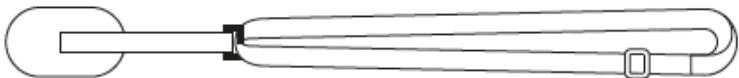
ACHTUNG: BEWAHREN SIE DIESE ANLEITUNG ZUM SPATEREN NACHSCHLAGEN AUF. LESEN SIE AUFMERKSAM!

The safety of your child is in your hands. Follow the instructions for correct use. Do not use the bedrail before you read the instructions.

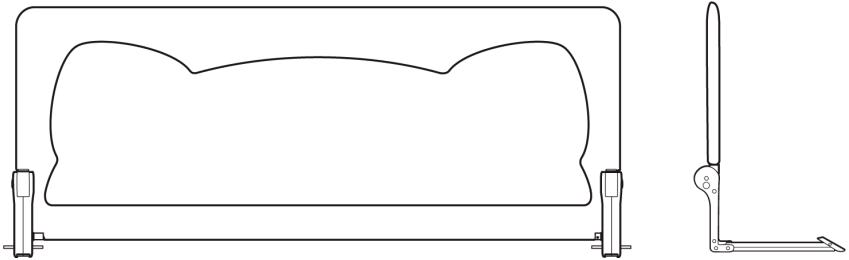
TEILE



2 x



PRODUKT



WARNHINWEIS: Bevor Sie dieses Seitenteil des Bettes installieren oder verwenden, müssen Sie die Bedienungsanleitungen aufmerksam lesen. Falls Sie sich nicht an die Anweisungen halten, kann Ihr Kind in Gefahr geraten!

WARNHINWEIS: Dieses Seitenteil des Bettes darf nicht auf Betten installiert werden, bei denen die Matratzenhöhe mehr als 60 cm vom Fußboden beträgt.

WARNHINWEIS: Das Seitenteil des Bettes darf nicht auf Luftbetten oder Kinderbettchen installiert werden.

WARNHINWEIS: Um jegliches Risiko zu vermeiden, muss sich zwischen der Seite der Barriere und der vorderen Seite des Bettes ein Abstand von mindestens 25cm befinden

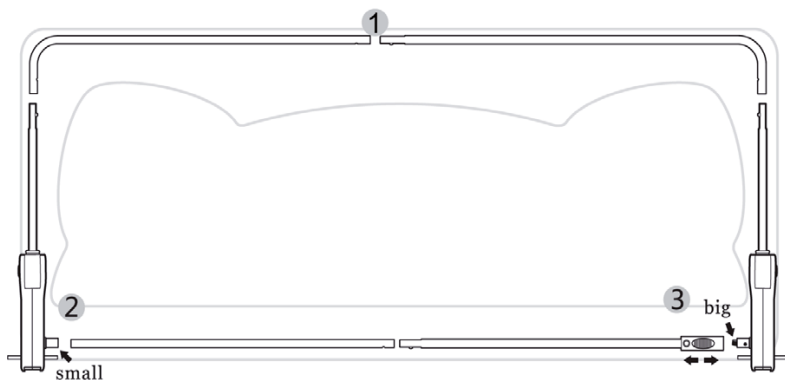
WARNHINWEIS: Verwenden Sie dieses Seitenteil des Bettes nicht anstelle eines Kinderbettchens. Denn das Seitenteil des Bettes gewährleistet nicht dasselbe Sicherheitsniveau.

INSTALLATION

BEDIENUNGSANLEITUNGEN:

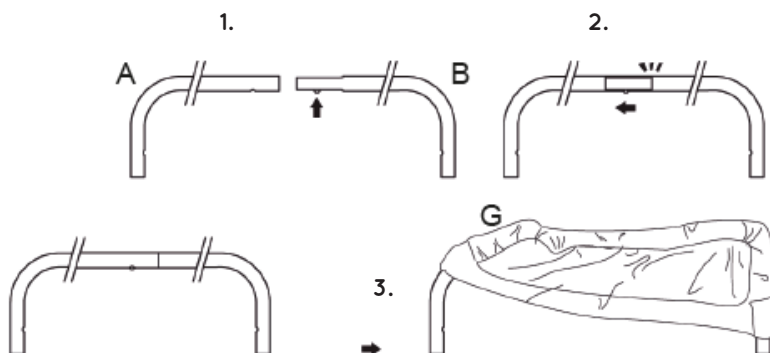
- Überprüfen Sie, ob alle Ersatzteile vorhanden sind.
- Falls ein Ersatzteil fehlt oder beschädigt ist, fahren Sie bitte nicht mit der Montage fort und nehmen Sie Kontakt mit Ihrer Verkaufsstelle auf, um Unterstützung zu erhalten.
- Nehmen Sie die Matratze aus dem Bett und legen Sie das Seitenteil des Bettes auf den Boden der Matratze. Versichern Sie sich, dass sich zwischen dem Vorderteil des Seitenteiles des Bettes und jedem vorderen Ende des Bettes ein Abstand von mindestens 25 cm befindet.
- Befestigen Sie das Seitenteil des Bettes so, dass der Abstand zwischen dem Seitenteil des Bettes und der Matratze so gering wie möglich ist.
- Befestigen Sie nun das Seitenteil des Bettes mit Schrauben (H) (vgl. dazu Abb. 4).

- **Achtung:** Der Abstand zwischen dem Kopfende des Seitenteils des Bettes und der Matratze muss mindestens 16 cm betragen. Falls der Abstand geringer als 16 cm ist, müssen Sie die Stärke Ihrer Matratze anpassen.
- Überprüfen Sie in regelmäßigen Abständen, ob das Seitenteil des Bettes noch fest ist und ob sich die Matratze vom Seitenteil des Bettes verschoben hat.
- Falls irgendwelche Teile beschädigt, nicht vorhanden oder gebrochen sind, nehmen Sie bitte Kontakt mit Ihrer Verkaufsstelle auf, um Unterstützung zu erhalten.

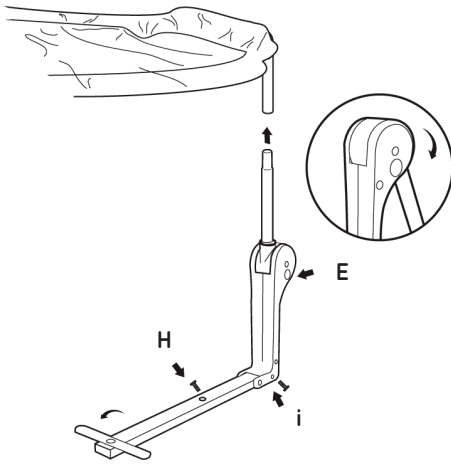


Legen Sie alle Teile in der richtigen Reihenfolge ein,

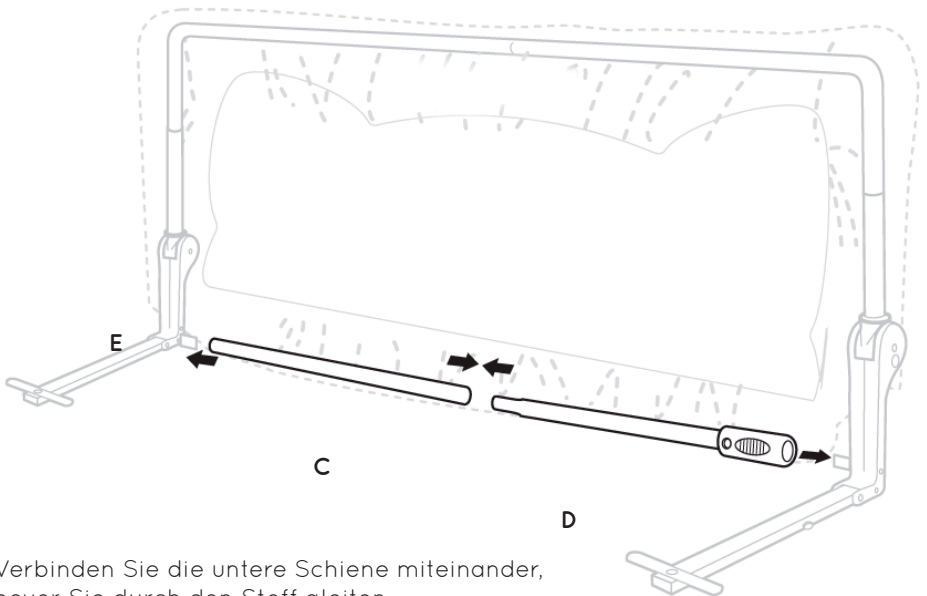
Bitte beachten Sie die Punkte 2 und 3 als Hinweis. Beachten Sie, dass ein Ende der Leiste beim Installieren größer ist als das gegenüberliegende



Drücken Sie die Taste und schieben Sie die beiden gebogenen Rohre (A + B) übereinander. Dann schieben Sie das Tuch (G) von einer Seite des Rohres



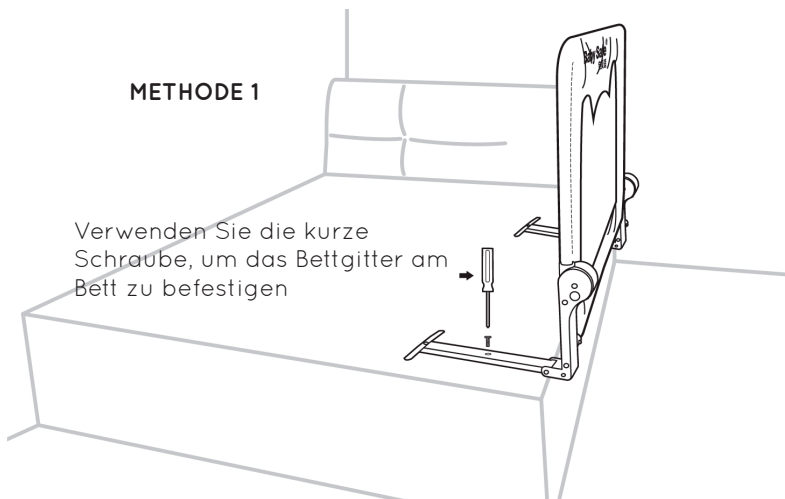
Verbinden Sie das erste Bein aufrecht. Wenn Sie die Verbindung hergestellt haben, ziehen Sie den Stoff vorsichtig über das Scharnier. Wiederholen Sie den Vorgang auf der gegenüberliegenden Seite.



Verbinden Sie die untere Schiene miteinander, bevor Sie durch den Stoff gleiten. Beachten Sie, dass die Buchstaben C + D miteinander verbunden sind. Schließen Sie zuerst das kleine Ende an, ziehen Sie dann auf der gegenüberliegenden Seite den Plastikverbinder zurück, schieben Sie ihn über das größere Ende und schließen Sie ihn an.

METHODE 1

Verwenden Sie die kurze Schraube, um das Bettgitter am Bett zu befestigen



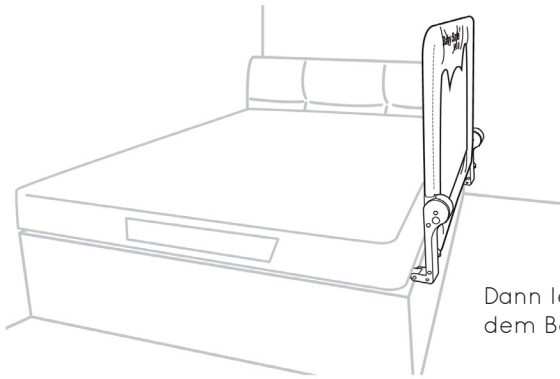
METHODE 2



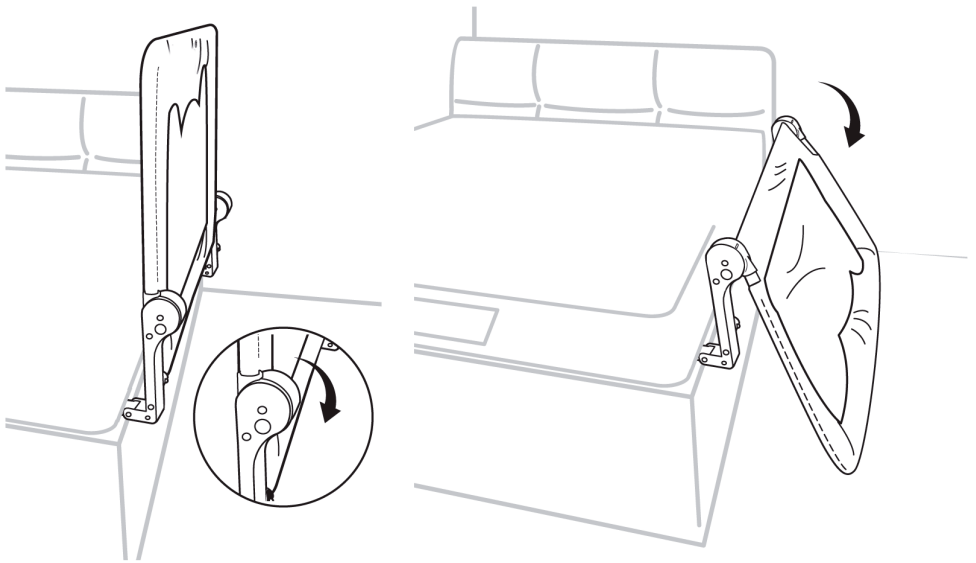
Bei der Installation des Bettgitter gibt es zwei Installationsmethoden.

Methode 1, heben Sie die Matratze vom Bett ab, positionieren Sie den Betttitter und schrauben Sie ihn direkt in die Bettbasis oder die Latte, um die Betttitter zu befestigen.

Methode 2: Verwenden Sie die mitgelieferten Bettgurteine, ziehen Sie das Gurtband mit dem eingezogenen Ende aufrecht über das Bettgitterbein, legen Sie den Gurt über die Bettbasis, setzen Sie die Matratze wieder auf. Stellen Sie sicher, dass der Bettrahmen sicher und fest an der Matratze anliegt



Dann legen Sie die Matratze über dem Betgitter.



Drücken Sie die beiden roten Tasten auf beiden Seiten um der Bettsitter zu falten.

VORSICHT

Das Gitter NICHT anbringen, wenn Bauteile fehlen oder beschädigt sind.

- Verwenden Sie nur Originalersatzteile und Hilfsmittel vom selben Lieferanten.
- Den einwandfreien Zustand der Schrauben und Konstruktion regelmäßig überprüfen.
- Stellen Sie keine Stühle, Abfalleimer oder ähnliches in der Nähe des Bettgitter auf.
- False montage das Gitter kann gefährlich sein.

ROOM
collection

BEDRAIL

LERNO
BNBTA021

imported by Baninni
voortstraat 12 - 2490 Balen
BELGIUM

info@baninni.com
www.baninni.com

WHERE DREAMS ARE MADE